

MOTOMORINI



ITALIA DAL 1937

CORSARO
ZZ

Catalogo ricambi
Spare Parts Catalogue
Model year 2017

MOTOMORINI
CORSARO
ZZ
ITALY 1947



Codice catalogo - Catalogue code

V3500001

Edizione - Edition

10/17

Moto Morini S.r.l

Via Beri, 24 - 27020 Trivolzio (PV)

Phone +39 0382 193881 - Fax +39 0382 930496

e-mail: factory@motomorini.eu

e-mail: ricambi@motomorini.eu

www.motomorini.eu

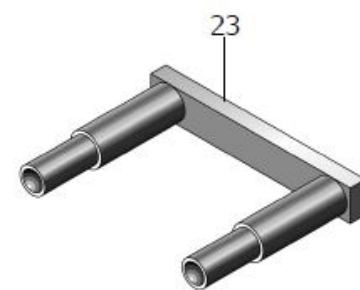
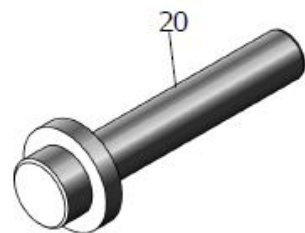
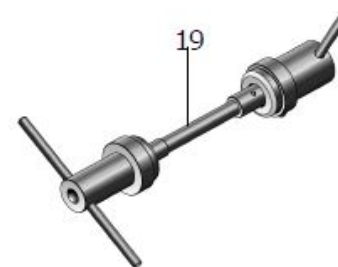
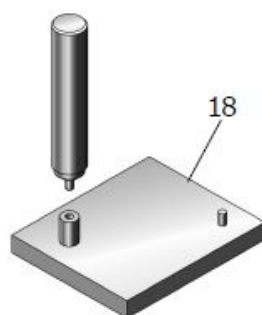
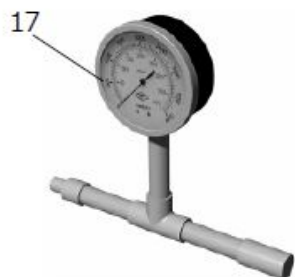
I dati riportati nel presente catalogo sono soggetti a modifica senza obbligo di tempestivo preavviso.

The information presented in this catalogue may be subject to change without prior notice.

Table	Descrizione	Description
A	Attrezzi speciali	Special tools
001	Telaio	Frame
002	Carrozzeria	Body
003	Serbatoio benzina/Canister	Fuel Tank/Canister
004	Impianto di raffreddamento	Cooling System
005	Manubrio e comandi	Handbar and controls
006	Impianto elettrico	Electrical devices
007	Dispositivi elettronici	Electronic parts
008	Aspirazione	Aspiration
009	Scarico	Exhaust
010	Pedane ant./post. destre	Right front/back footpegs
011	Pedane ant./post. sinistre	Left front/back footpegs
012	Forcella	Fork
013	Forcellone posteriore	Rear swing arm
014	Ammortizzatore posteriore	Rear shock absorber
015	Ruota anteriore	Front wheel
016	Ruota posteriore	Back wheel
017	Sella	Seat
018	Carter e imbiellaggio	Casing and connecting rod
019	Testa	Motor head
020	Distribuzione	Distribution
021	Accensione	Ignition
022	Lubrificazione	Lubrication
023	Raffreddamento	Cooling System
024	Alimentazione	Feeding circuit
025	Cambio	Gearbox
026	Frizione	Clutch

Attrezzi speciali - Special tools

A



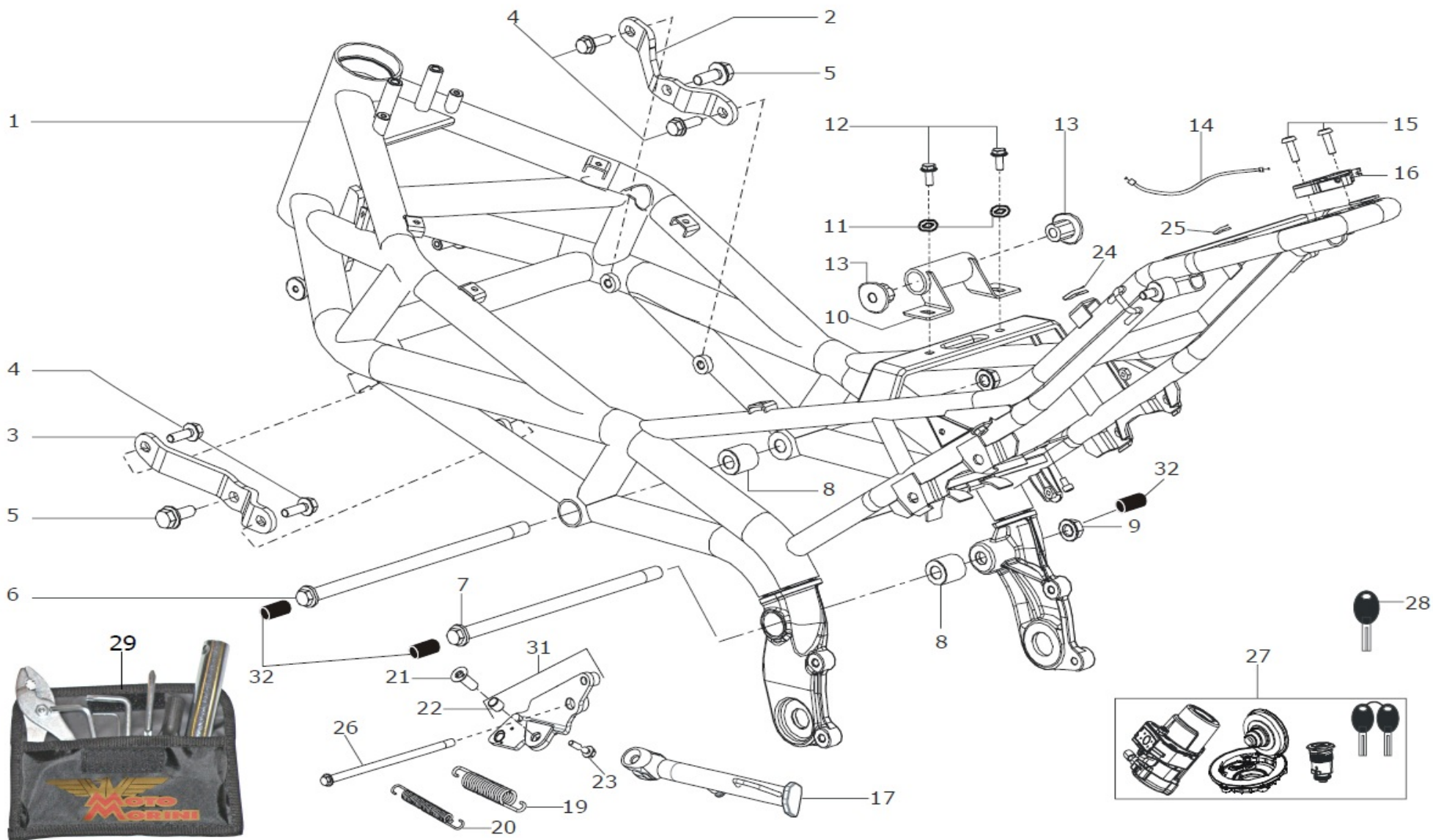
Part N°	Code	Q.ty.	Descrizione	Description
1	M00100010400	1	OROLOGIO MISURATORE	GAUGE CLOCK
2	M00100011400	1	TAMPONE ANELLO TENUTA COP. VOLANO	FLYWHEEL COVER SEAL RING BUFFER
3	M00100004400	1	TAMPONE ANELLO TENUTA ALBERO SECONDARIO	TRASMISSIONE SHAFT SEAL RING BUFFER
4	M00100012400	1	TAMPONE CUSCINETTO 20X47X14 (CAMBIO)	BEARING BUFFER 20X47X14 (GEARBOX)
5	M00100013400	1	TAMPONE CUSCINETTO 28X68X17 (CAMBIO)	BEARING BUFFER 28X68X17 (GEARBOX)
6	M00100040400	1	TAMPONE CUSCINETTO RINVIO DISTRIB.	TIMING LAY BEARING BUFFER
7	M00100014400	1	TAMPONE GABBIA RULLI DESMO	DESMODROMIC ROLLER CAGE BUFFER
8	M00100015400	1	TAMPONE GABBIA RULLI RINVIO DISTRIB.	TIMING LAY ROLLER CAGE BUFFER
9	M00100016400	1	TAMPONE CUSCINETTO DESMO	DESMODROMIC BEARING BUFFER
10	M00100017400	1	TAMPONE ANELLO TENUTA ALBERO PRIMARIO	DRIVING SHAFT SEAL RING BUFFER
11	M00100018400	1	TAMPONE SPINOTTO PISTONE	PISTON PIN BUFFER
12	M00100019400	1	ESTRATTORE SPINOTTO PISTONE	PISTON PIN PULLER
13	M00100020400	1	TAMPONE INSERIMENTO BRONZINE	BEARING ENTRY BUFFER
14	M00100021400	1	TAMPONE SFILAMENTO BRONZINE	BEARING EXTRACTION BUFFER
15	M00100038400	1	TAMPONE ANELLO RASCHIAOLIO	SCRAPER RING BUFFER
16	M00100023400	1	TAMPONE BUSSOLE CARTER	COVER GUARD BUSH BUFFER
17	M00100044400	1	MANOMETRO PRESSIONE BENZINA	FUEL PRESSURE GAUGE
18	M00100025400	1	BASE PREMONTAGGIO COPERCHIO SE- LLETTORE	GEAR SHIFT COVER GUARD PRE-ASSEM- BLY BASE
19	M00100046400	1	TAMPONE CUSCINETTO STERZO TELAIO	STEERING BEARING BUFFER - ON FRAME
20	M00100026400	1	TAMPONE GABBIE RULLI (FRIZIONE)	CLUTCH ROLLER CAGE BUFFER
21	M00100001400	1	TAMPONE ANELLO TENUTA RINVIO DISTRIB.	TIMING LAY SEAL RING BUFFER
22	M00100049400	1	ATTREZZO PER CUSCINETTI FORCELLONE	TOOL FOR THE SING ARM BEARINGS
23	M00100028400	1	GUIDA POSIZIONEAMENTO BIELLE	CANNECTION ROD POSITIONING GUIDES

Attrezzi speciali - special tools

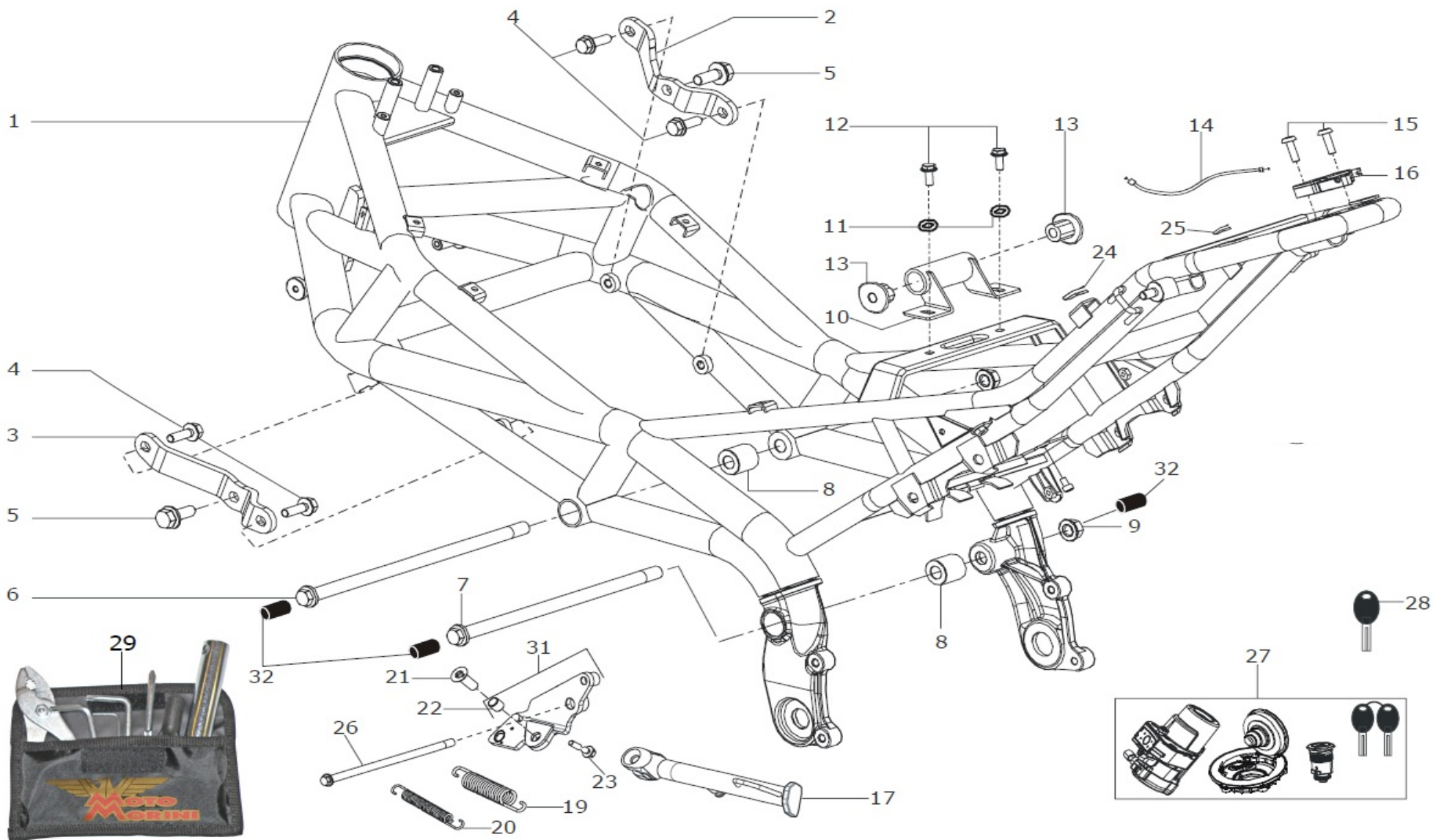
A



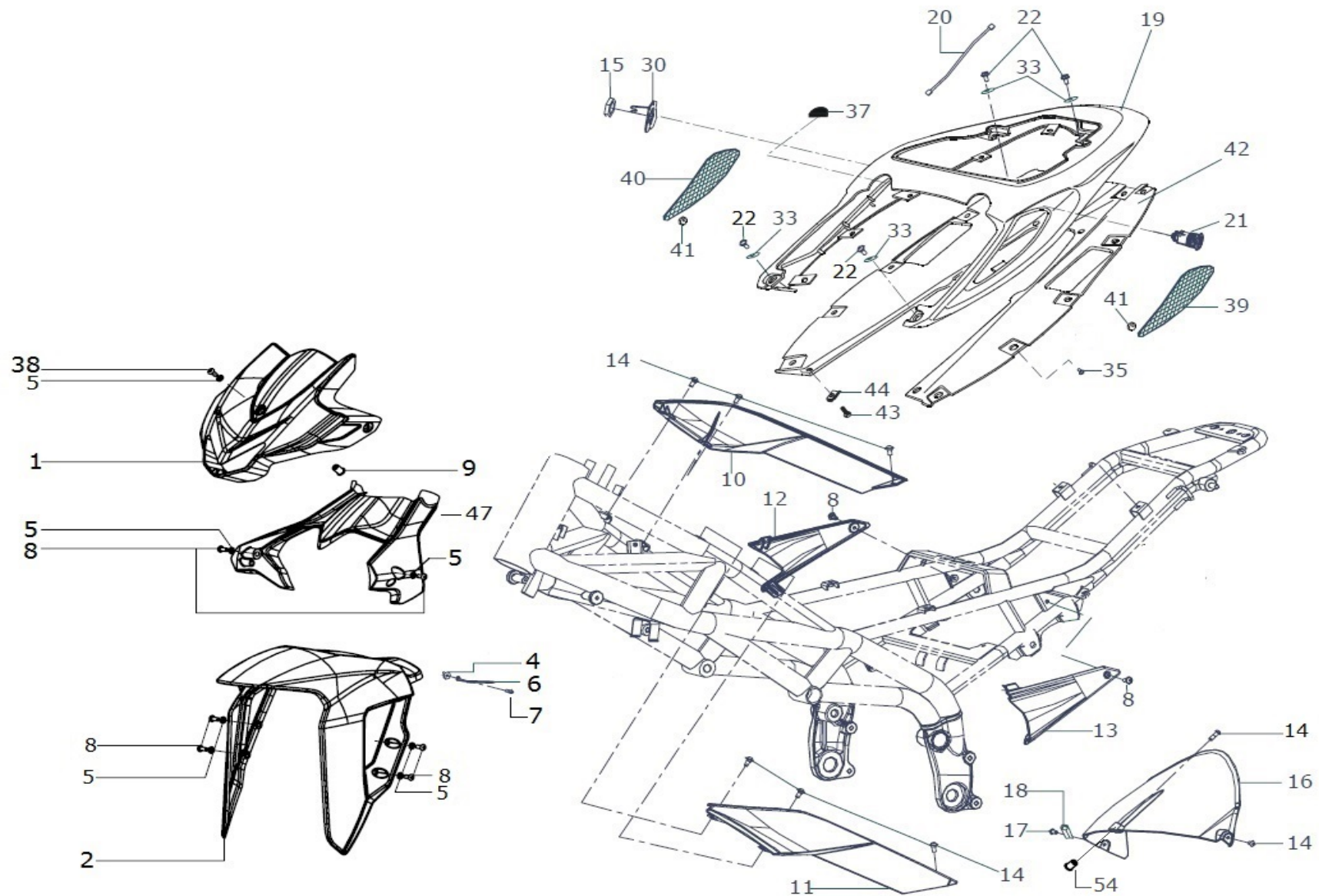
Part N°	Code	Q.ty.	Descrizione	Description
24	M00100029400	1	BUSTA PROTEZIONE BRONZINE	BEARING PROTECTION ENVELOPE
25	M00100048400	1	TAMPONE CUSCINETTO PORTACORONA	SPROCKET BEARING BUFFER
26	M00100030400	1	TAMPONE E GUIDA SPINA SELETTORE	BUFFER AND GEAR SHIFT PIN GUIDE
27	M00100031400	1	DISCO GONIOMETRICO PER FASE	TIMING GONIOMETRIC DISC
28	M00100032400	1	MISURATORE ALZATA VALVOLE (FASE)	VALVE UPWARDS MOTION GAUGE (TIMING)
29	M00100033400	1	SUPPORTO MOTORE	ENGINE SUPPORT
30	M00100002400	1	ESTRATTORE VOLANO	FLYWHEEL PULLER
31	M00100006400	1	ANTIROTAZIONE ROTORE VOLANO	FLYWHEEL ANTI-ROTATION ROTOR
32	M00100003400	1	ANTIROTAZIONE PIGNONE CATENA	FLYWHEEL ANTI-ROTATION SPROCKET
33	M00100034400	1	TAMPONE RACCORDO MANDATA OLIO	OIL DELIVERY CONNECTION BUFFER
34	M00100035400	1	ESTRATTORE CANNA CILINDRO	CYLINDER STEM PULLER
35	M00100047400	1	TAMPONE CUSCINETTO BILANCERE	ROCKER BEARING BUFFER
36	M00100045400	1	TAMPONE CUSCINETTO STERZO SU FORCELLA	STEERING BEARING BUFFER ON THE FORK
37	M00100022400	1	TAMPONE TAPPO OTTURATORE 13 MM	BUFFER FOR CLOSING PLUG 13MM
38	M00100041400	1	SUPPORTI PER PREMONTAGGIO SEMICARTER CENTRALE E VOLANO	SUPPORT FOR THE PRE-ASSEMBLY OF THE COVER GUARD
39	M00100043400	1	TAMPONE BOCCOLA E ASTA FRIZIONE	CLUTCH ROD BUSHING DRIFT
40	M00100037400	1	TAMPONE SEEGER INGRANAGGIO POMPA OLIO	OIL PUMP GEAR CIRCLIP BEDDING BUFFER
41	M00100039400	1	TAMPONE TAPPO OTTURATORE 8 MM	BUFFER FOR CLOSING PLUG 8MM
42	M00100066400	1	ANTIROTAZIONE FRIZIONE	CLUTCH ANTI-ROTATION DEVICE
43	M00100052400	1	SUPPORTO SEMICARTER CENTRALE	CENTRAL CASING SUPPORT
44	M00100051400	1	TAMPONE INSERIMENTO CANNA CILINDRO	CYLINDER STEM ENTRY BUFFER
45	M00100001000	1	TOOLS DI DIAGNOSI	ENGINE DIAGNOSIS
46	M00100053400	1	SMONTAGGIO VALVOLE	VALVES DISASSEMBLY
47	M00100013000	1	MISURATORE PRESSIONE OLIO	PRESSURE OIL GAUGE



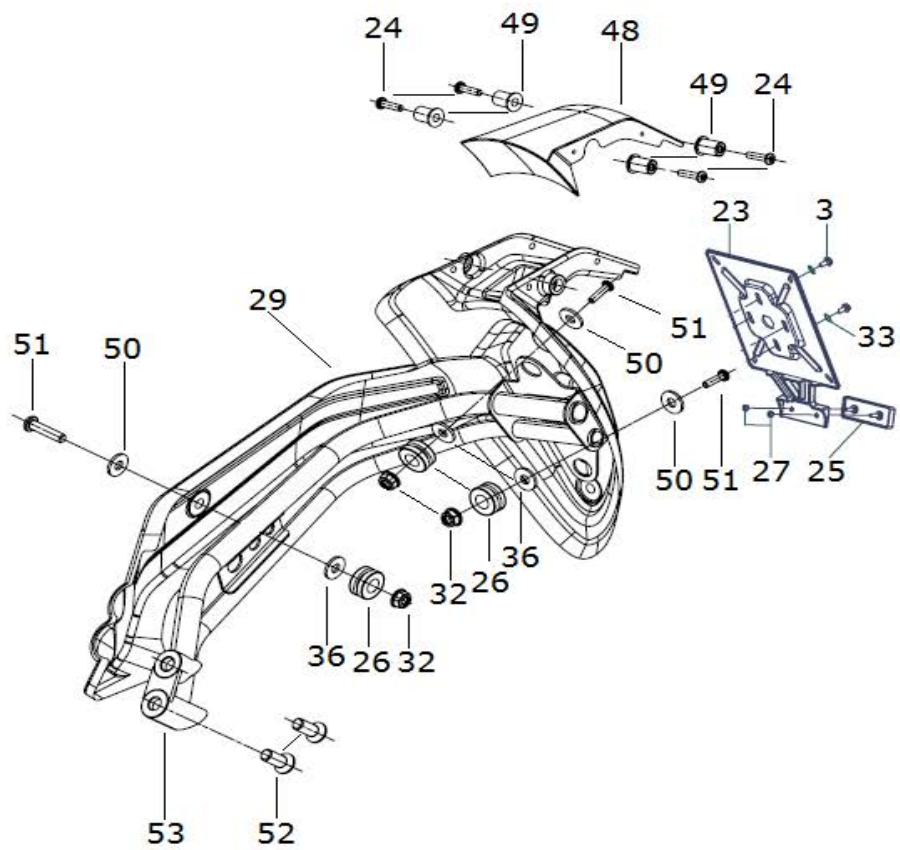
Part N°	Code	Q.ty.	Descrizione	Description
1	M3537011-A9	1	TELAIO CORSARO 1.2 NERO OPACO	MATT BLACK CORSARO 1.2 FRAME
2	M10700001-A9	1	OMEGA TELAI0 MOTORE DX NERO OPACO	MATT BLACK BRACKET, SIDE FRAME RH
3	M10700002-A9	1	OMEGA TELAI0 MOTORE SX NERO OPACO	MATT BLACK BRACKET, SIDE FRAME LH
4	M01000066401	4	VITE M8X20	SCREW M8X20
5	M01000057401	2	VITE M10X20X1.25	SCREW M10X20X1,25
6	M06000013401	1	PERNO MOTORE CENTRALE	AXLE, ENGINE FIXING
7	M06000012401	1	PERNO MOTORE POSTERIORE	AXLE, ENGINE FIXING REAR
8	M07000014102	2	DISTANZIALE	SPACER
9	M02000016401	2	DADO M12	NUT M12
10	M17300004625	1	CERNIERA SERBATOIO	BRACKET, CENTER
11	M03000012400	2	RONDELLA 6X18	WASHER 6X18
12	M01000031401	2	VITE M6X10	SCREW M6X10
13	M40700001011	2	ANTIVIBRANTE	DAMPER
14	M25700002400	1	CAVO APERTURA SELLA	CABLE, SEAT OPENING
15	M01000043401	2	VITE M6X20	SCREW M6X20
16	M25100001400	1	CHIAVISTELLO SERRATURA SELLA	STRIKER, SEAT LOCK
17	M14100002625	1	STAMPELLA LATERALE	STAND, SIDE
19	M09120004628	1	MOLLA CAVALLETTO LATERALE ESTERNA	SPRING, SIDE STAND OUTER
20	M09120005628	1	MOLLA CAVALLETTO LATERALE INTERNA	SPRING, SIDE STAND INNER



Part N°	Code	Q.ty.	Descrizione	Description
21	M01000094105	1	VITE M10	SCREW M10
22	M1637321	1	BOCCOLA AUTOLUBRIFICANTE	BUSHING, SELF-LUBRICATING
23	M06000001111	1	PIOLO MOLLE CAVALLETTO	PIN SPRING STAND
24	M09700003400	2	CLIP 6 MM	CLIP 6 MM
25	M09700002400	2	CLIP 5 MM	CLIP 5 MM
26	M06000031401	1	PERNO STAFFA	BRACKET SPINDLE
27	M3534031	1	KIT CHIAVI COMPLETO	COMPLETE KIT OF KEYS
28	M30300002000	1	CHIAVE SINGOLA NON CIFRATA	SINGLE KEY, NOT NUMBER
29	M29900001400	1	TROUSSE ATTREZZI	TOOLS KIT
31	M1637312	1	STAFFA SUPPORTO STAMPELLA + BOCCOLA	THRUST ARM + WASHER SUPPORTING PLATE
32	M1837011	4	TAPPO CHIUSURA FISSAGGIO TELAIO	CHASSIS CLOSING PLUG



Part N°	Code	Q.ty.	Descrizione	Description
1	M3542111 -	1	CUPOLINO	FRONT FAIRING
2	M342121 -	1	PARAFANGO ANTERIORE	FRONT MUDGUARDS
3	M01000035401	2	VITE M5X15	SCREW M5X15
4	M214285110	6	RONDELLA 5 MM	BUSHING 5 MM
5	M3263001	4	SPESSORE IN NYLON	NYLON WASHER
6	M1640011	1	PASSATUBO FRENO ANTERIORE	BRAKE CABLE RING
7	M01000049401	1	VITE M5X15	SCREW M5X15
8	M005204610	8	VITE M5X12	SCREW M5X12
9	M3579011	1	RIVETTO ANTIVIBRANTE M5X0,8	RUBBER RUB NUT
10	M22500001010	1	FIANCHETTO DESTRO	COVER FRAME RH
11	M22500002010	1	FIANCHETTO SINISTRO	COVER FRAME LH
12	M22500005010	1	INSERTO DESTRO	INSERT, RH
13	M22500006010	1	INSERTO SINISTRO	INSERT, LH
14	M01000018401	7	VITE M5X8	SCREW M5X8
15	M02000031400	1	DADO SERRATURA SELLA	SEAT LOCK NUT
16	M3142161 -	1	PARAFANGO POSTERIORE CARBONIO	FENDER, REAR
17	M01000049401	1	VITE M5X20	SCREW M5X20
18	M40400001011	1	PASSACAVO RETRO FARO ANTERIORE	CABLE RING
19	M23000005-	1	CODONE	COVER-TAIL
20	M25700002400	1	CAVO APERTURA SELLA	CABLE, SEAT OPENING
21	M25100001400	1	BLOCCHETTO SERRATURA SELLA	LOCK SET, SEAT
22	M01000035401	4	VITE M5X15	SCREW M5X15
23	M3542131-	1	COVER PORTATARGA	PLATE HOLDER NUMBER
24	M3552011	4	VITE TBEI M4X0,7	SCREW M4X0,7
25	M3544041	1	CATADIOTTRO	REFLEX REFLECTOR
26	M40300001400	3	SILENT BLOCK 10X20X10	SILENT BLOCK 10X20X10
27	M02000033401	2	DADO M4	NUT M4
28	M02000008401	3	DADO AUTOBLOCCANTE M5	NUT, SELF LOCKING M5
29	M3540261-34	1	SUPPORTO PINZA FRENO E TARGA	NUMBER PLATEAND BRAKE HOLDER
30	M15600002404	1	STAFFA SUPPORTO SERRATURA	BRACKET SEAT LOCK
31	M01000034401	2	VITE M5X10	SCREW M5X10



Part N°	Code	Q.ty.	Descrizione	Description
32	M02000010401	3	DADO M6 FLANGIATO	M6 FLANGED NUT
33	M006302610	6	RONDELLA 5X15	WASHER 5X15
35	M01000028401	4	VITE M4X10	SCREW M4X10
36	M03000012400	3	RONDELLA 6X16	6X16 WASHER
37	M40610006111	2	TAPPO CODONE	REAR FAIRING RUBBER CUP
38	M3552021	1	VITE TBEI M5x0,8	SCREW TBEI M5X0,8
39	M23000003102	1	RETINA CODONE SINISTRA	NET, LH
40	M23000002102	1	RETINA CODONE DESTRA	NET, RH
41	M0063200	12	CLIP	CAP
42	M3542091	1	COPERCHIO CODONE	COVER, TAIL
43	M01000031401	10	VITE M6X10	SCREW M6X10
44	M09700003400	10	CLIP 6 MM	CLIP 6 MM
47	M3542101-	1	COVER LATERALE FANALI ANTERIORI	SIDE FRONT LIGHT COVER
48	M3542141-	1	COPERCHIETTO PORTATARGA	LICENSE PLATE COVER
49	M3579001	4	RIVETTO ANTIVIBRANTE	RIVEBLOC RUBBER
50	M3263001	3	SPESSORE IN NYLON	WASHER 6X16
51	M005207510	3	VITE TBEI M6X25	SCREW M6X25
52	M3542211	2	VITE TRALICCIO SUPPORTO TARGA	LICENSE PLATE FRAME SCREW
53	M3542062	1	TRALICCIO SUPPORTO TARGA	LICENSE PLATE FRAME
54	M07500003000	1	RIVETTO ANTIVIBRANTE	RUBBER RUB NUT

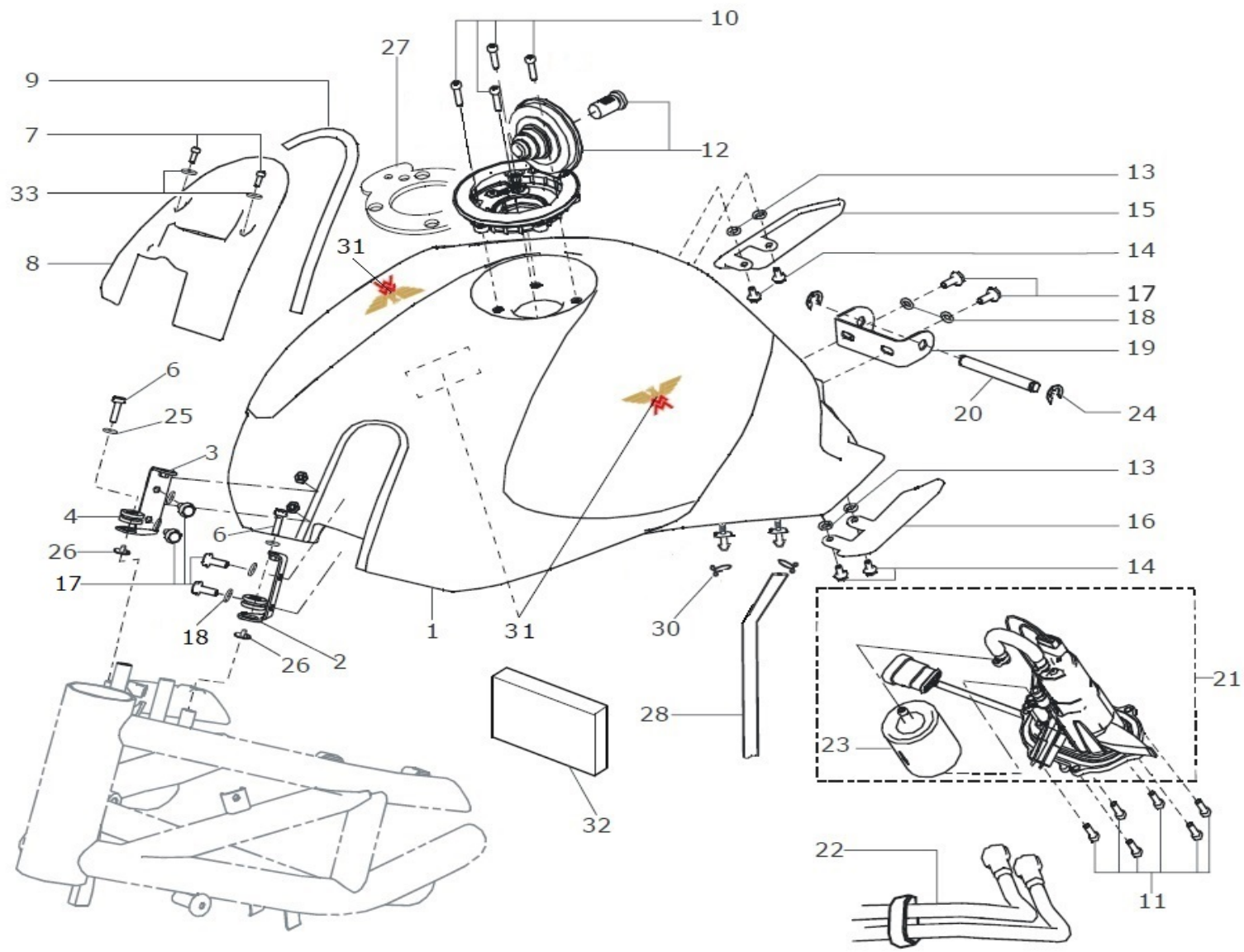
COLORI - COLOURS							
PART N°	CODE	CARBONIO LUCIDO GLOSSY CARBON	CARBONIO OPACO MATT CARBON	BIANCO LUCIDO-CARBONIO OPACO GLOSSY WHITE-MATT CARBON	BIANCO LUCIDO-CARBONIO LUCIDO GLOSSY WHITE-GLOSSY CARBON	NERO OPACO MATT BLACK	ROSSO OPACO MATT RED
1	M3542111-	/	/	/	G3	/	/
2	M3542121-	/	/	/	G3	/	/
16	M3142161-	C1	/	/	/	/	/
19	M23000005-	/	/	/	/	G6	G7
23	M3542131-	C1	C2	/	/	/	/
47	M3542101-	C1	C2	/	/	/	/
48	M3542141-	C1	C2	/	/	/	/



CORSARO

Serbatoio benzina/Canister - Fuel tank/Canister

003



**CORSARO****Serbatoio benzina/Canister - Fuel tank/Canister****003**

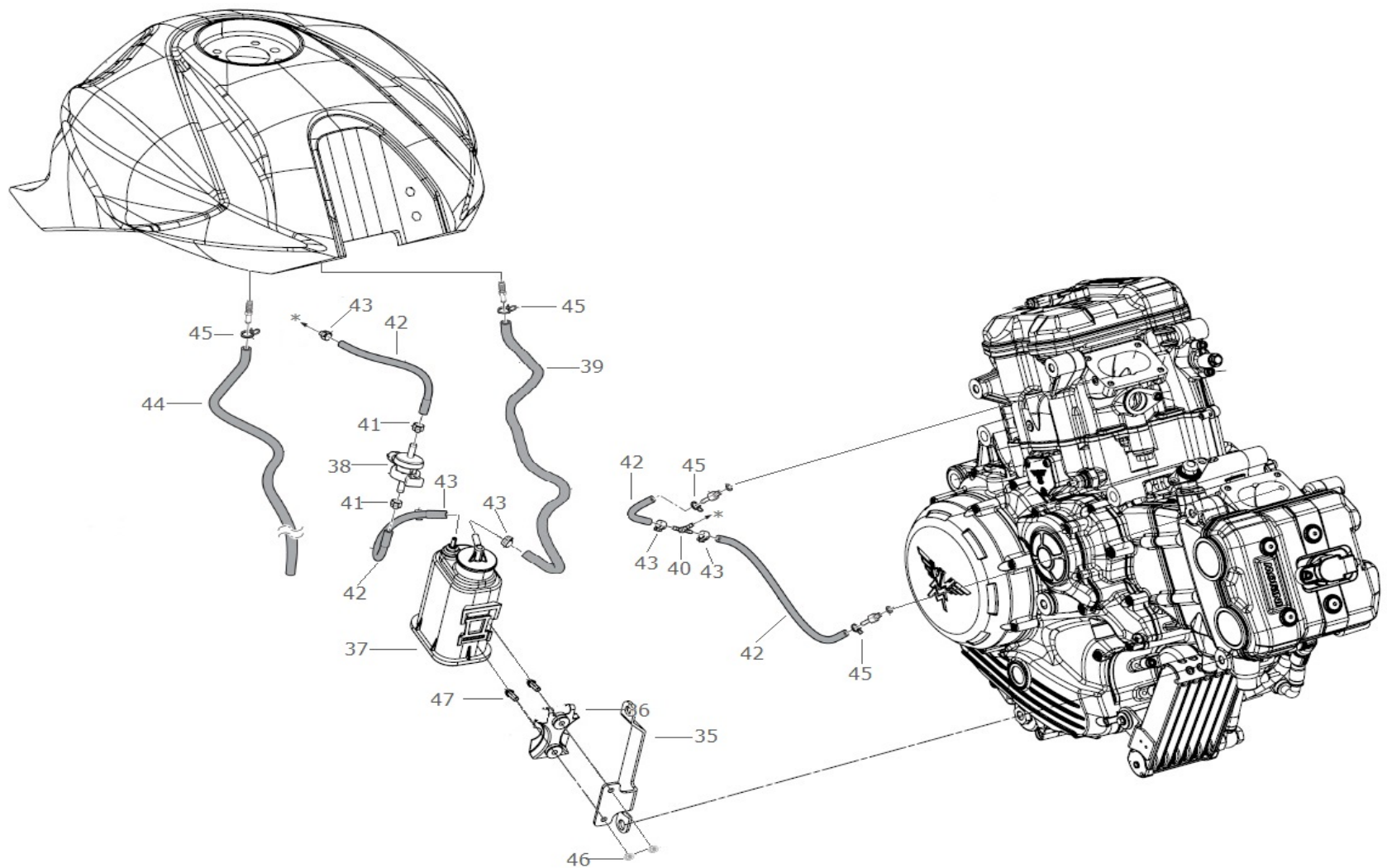
Part N°	Code	Q.ty.	Descrizione	Description
1	M3534081 -	1	SERBATOIO CARBURANTE	FUEL TANK
2	M17340002105	1	STAFFA SERBATOIO SINISTRA	BRACKET FUEL TANK LEFT
3	M17340001105	1	STAFFA SERBATOIO DESTRA	BRACKET FUEL TANK RIGHT
4	M40300001400	2	SILENTBLOCK 6X14X9	DAMPER M6X14X9
6	M01000030401	2	VITE M5X22	SCREW M5X22
7	M01000050401	2	VITE M4X10	SCREW M4X10
8	M3142171-	1	COPERCHIO COMMUTATORE A CHIAVE	COVER, MAIN SWITCH
9	M40200005400	1	GUARNIZIONE	GASKET
10	M01000012401	4	VITE M5X16	SCREW M5X14
11	M01000035401	6	VITE M5X15	SCREW M5X15
12	M3534041	1	TAPPO SERBATOIO CARBURANTE	CAP SET, FUEL TANK
13	M03000001400	4	RONDELLA NYLON 6X15X1	WASHER, NYLON 6X15X1
14	M01000034401	4	VITE M5X10	SCREW M5X10
15	M22500003-92	1	INSERTO SERBATOIO DESTRO	INSERT, FUEL TANK RH
16	M22500004-92	1	INSERTO SERBATOIO SINISTRO	INSERT, FUEL TANK LH
17	M01000044401	6	VITE M6X15	SCREW M6X15
18	M03000012400	4	RONDELLA 6X18	WASHER 6X18
19	M3534131	1	PIASTRA SUPPORTO SERBATOIO	BRACKET, TANK
20	M06000022113	1	PERNO ROTAZIONE SERBATOIO	PIN, FUEL TANK ARTICULATION
21	M81000003300	1	POMPA CARBURANTE	PUMP, FUEL
22	M51000006400	1	TUBI CARBURANTE	HOSE, FUEL
23	M81000002400	1	FILTRO CARBURANTE	FILTER, FUEL
24	M04000005400	2	ANELLO BENZING 9MM DIN6799	E-RING 9MM DIN6799
25	M03000013400	2	RONDELLA 5 MM	WASHER 5 MM
26	M02200009400	2	BOCCOLA SILENTBLOCK	BUSHING
27	M40200006004	1	GUARNIZIONE TAPPO SERBATOIO	GASKET, CAP
28	M51000004400	1	TUBO SFIATO SERBATOIO	HOSE, FUEL TANK BREATHER
30	M03600014400	1	FASCETTA A FILO	CLAMP



CORSARO

Serbatoio benzina/Canister - Fuel tank/Canister

003

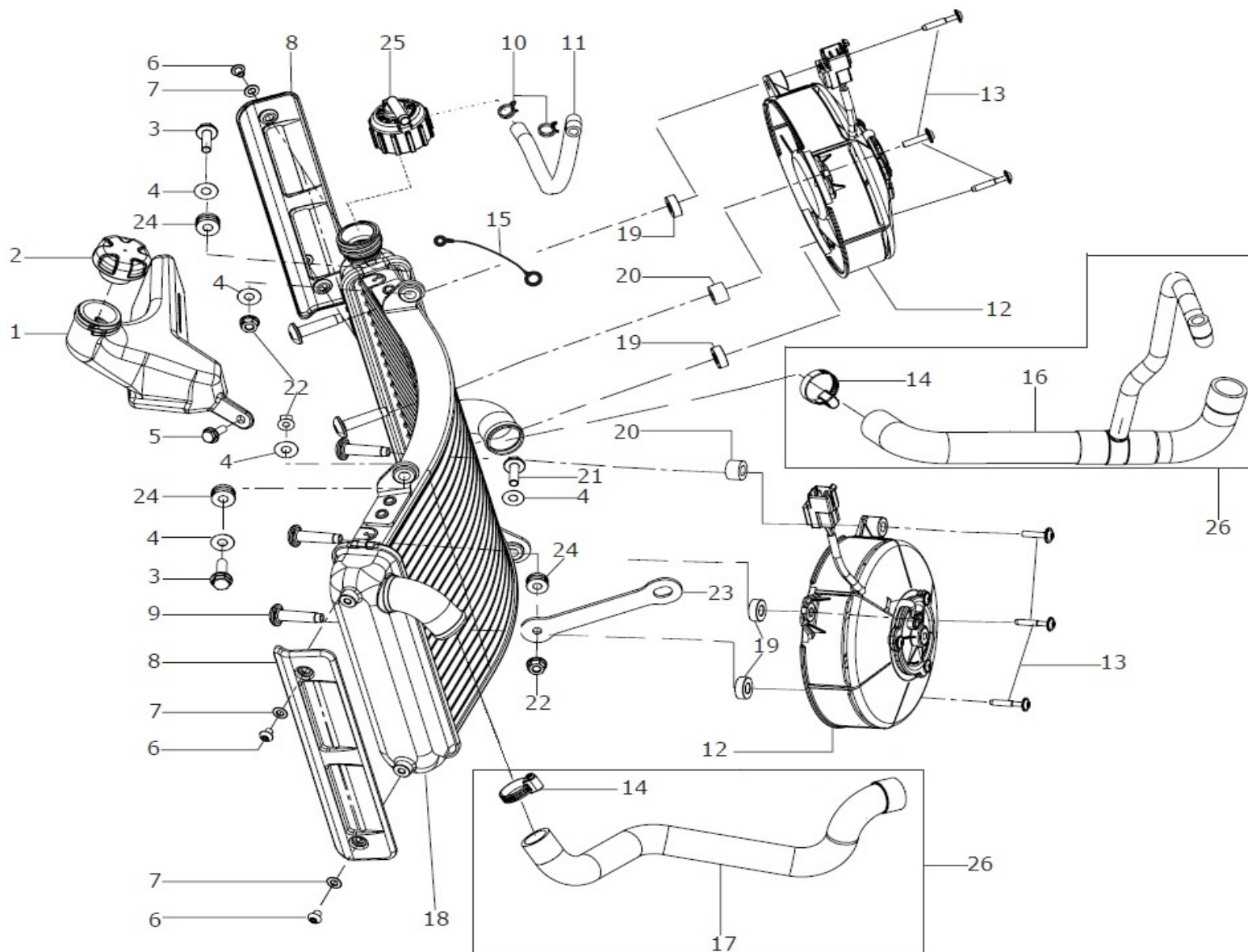


**CORSARO****Serbatoio benzina/Canister - Fuel tank/Canister****003**

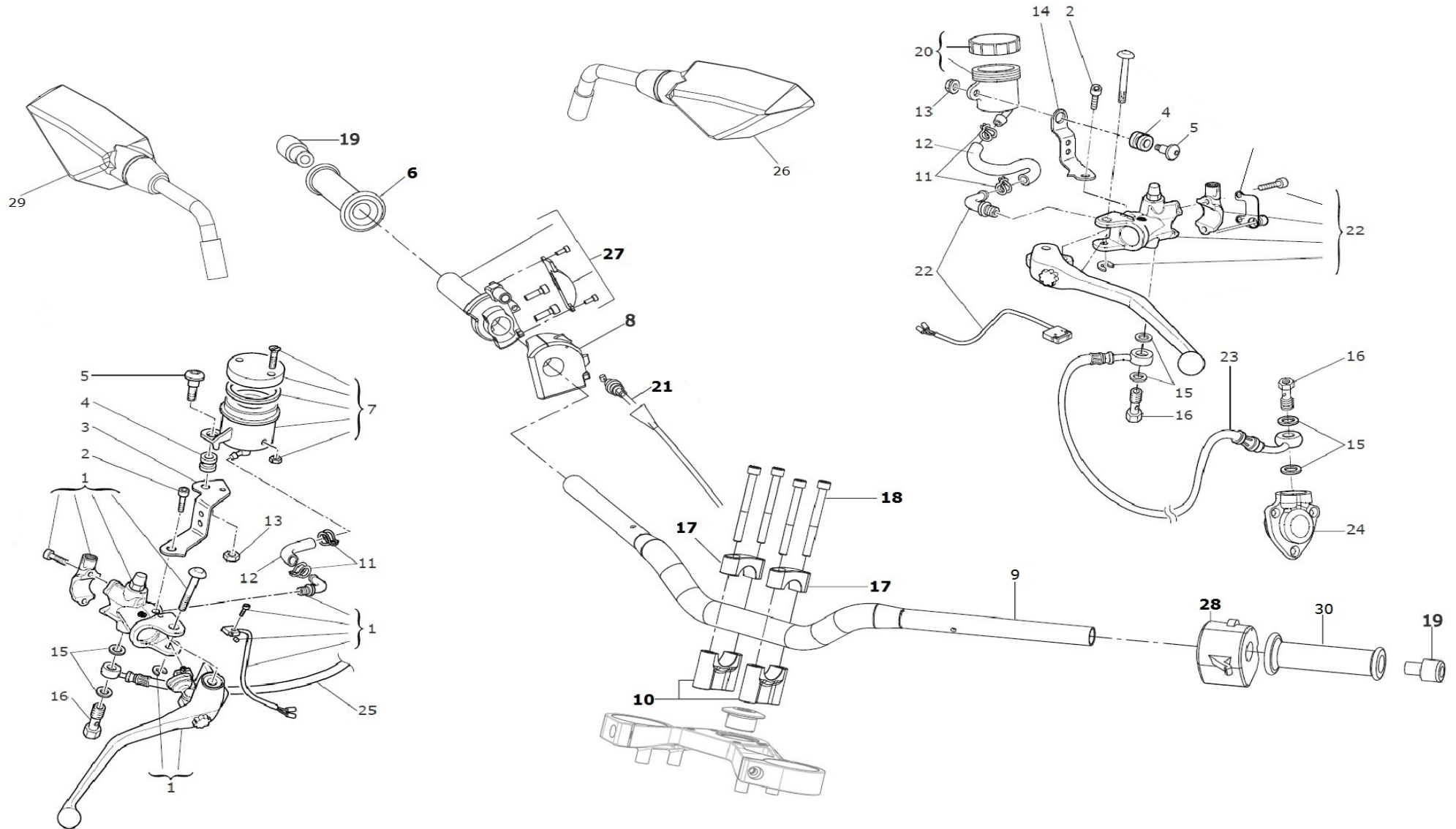
Part N°	Code	Q.ty.	Descrizione	Description
31	M3534141	1	STICKER AQUILA 100x55	EAGLE STICKER 100X55
32	M40500003400	1	PROTEZIONE SERBATOIO ADESIVA	GUARD, FUEL TANK ADHESIVE
33	M03000035104	2	RONDELLA 4X9X0,9	WASHER 4X9X0.9
35	M3542161	1	ATTACCO CANISTER	CANISTER FASTENING
36	M3534051	1	SUPPORTO CANISTER	CANISTER CARRIER PLATE
37	M3534011	1	FILTRO CANISTER	CANISTER
38	M3534001	1	VALVOLA SPURGO	CLEAN VALVE
39	M0081005	1	TUBO BENZINA	FUEL PIPE
40	M3534101	1	RACCORDO A T	T SCREW
41	M03600012400	2	FASCETTA A CLIC	CLIC HOSE CLAMP
42	M3534121	2	TUBO	PIPE
43	M03600014400	2	FASCETTA A FILO	LINE HOSE CLAMP
44	M51000004400	1	TUBO	PIPE
45	M03600013400	4	FASCETTA A CLIC	CLIC HOSE CLAMP
46	M02000010401	2	DADO M6 FLANGIATO	M6 NUT
47	M01000013401	2	VITE 6X20	SCREW 6X20

COLORI - COLOURS

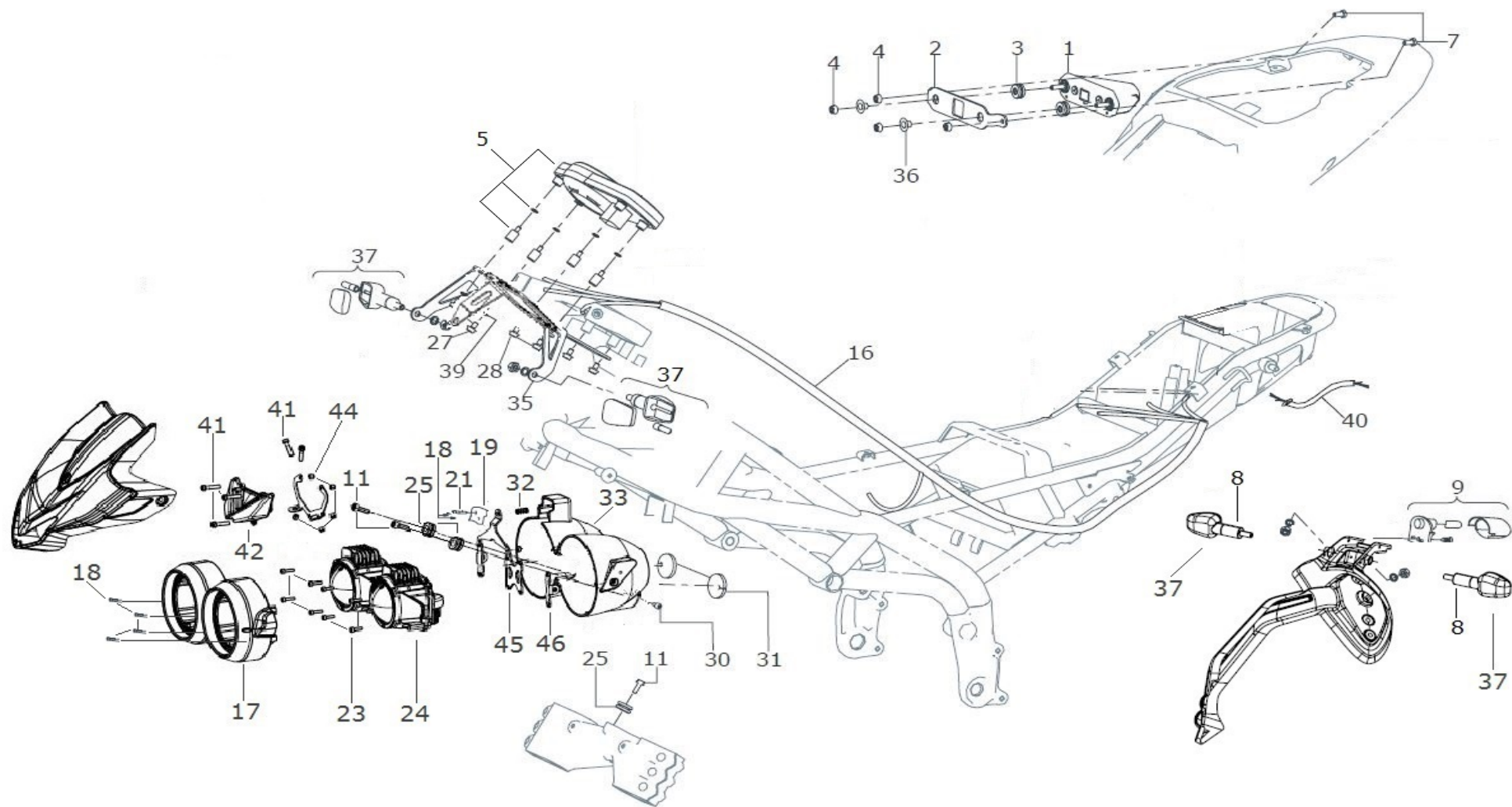
PART N°	CODE	ALLUMINIO-BIANCO LUCIDO-NERO OPACO ALLUMINIUM-GLOSSY WHITE-MATT BLACK	ALLUMINIO-BIANCO LUCIDO-ROSSO OPACO ALLUMINIUM-GLOSSY WHITE-MATT RED	CARBONIO LUCIDO GLOSSY CARBON	CARBONIO OPACO MATT CARBON
1	M3534081-	G4	G5	/	/
8	M3142171-	/	/	C1	C2



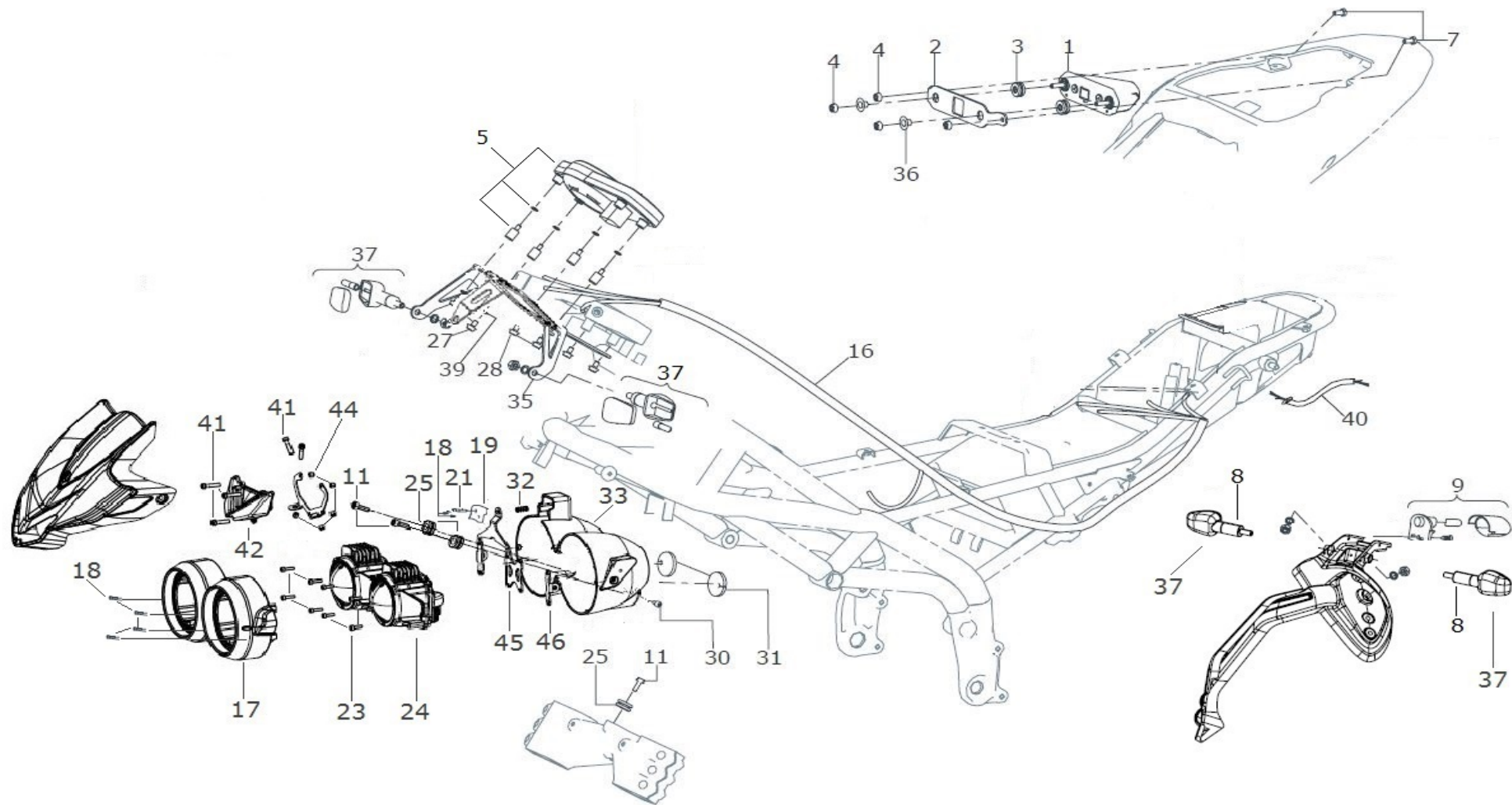
Part N°	Code	Q.ty.	Descrizione	Description
1	M75000003000-	1	VASO ESPANSIONE	TANK, WATER RESERVOIR
2	M75400002400	1	TAPPO VASO ESPANSIONE	CAP, WATER RESERVOIR TANK
3	M01000072104	2	VITE M6X55	SCREW M6X55
4	M03000012400	3	RONDELLA 6X18	WASHER 6X18
5	M01000034401	1	VITE M5X10	SCREW M5X10
6	M01000025401	4	VITE M5X8	SCREW M5X8
7	M03000009400	4	RONDELLA 5 MM	WASHER 5 MM
8	M22500008102	2	PROTEZIONE RADIATORE	COVER, RADIATOR
9	M02200006400	6	BUSSOLA FISSAGGIO VENTOLA	BUSH, FAN
10	M03600004400	2	ANELLO STRINGI TUBO	CLAMP, TUBE
11	M51000012400	1	TUBO SFIATO	HOSE, BREATHER
12	M75200001400	2	ELETTOVENTOLA	BLOWER ASSY
13	M01000041403	6	VITE	SCREW
14	M92100010400	2	FASCETTA	CLAMP
15	M35100014600	1	CAVO MASSA	WIRE, EARTH LEAD
16	M3517010	1	TUBO DESTRO COMPLETO	HOSE, WATER RH
17	M3717000	1	TUBO SINISTRO COMPLETO	HOSE, WATER LH
18	M75100002300	1	RADIATORE ACQUA	RADIATOR, WATER
19	M02200002400	4	BOCCOLA BASSA	LOWER BUSHING
20	M02200003400	2	BOCCOLA ALTA	BUSH
21	M01000010005	1	VITE M6X25	SCREW M6X25
22	M02000010401	3	DADO M6	NUT M6
23	M2135041-	1	BIELLETTA SUPPORTO RADIATORE	STAY, WATER COOLER
24	M40300002400	3	SILENTBLOCK	CUSHION
25	M75400001400	1	TAPPO RADIATORE	CAP, RADIATOR
26	R1735010	1	KIT TUBI RAFFREDDAMENTO ACQUA	WATER COOLING KIT



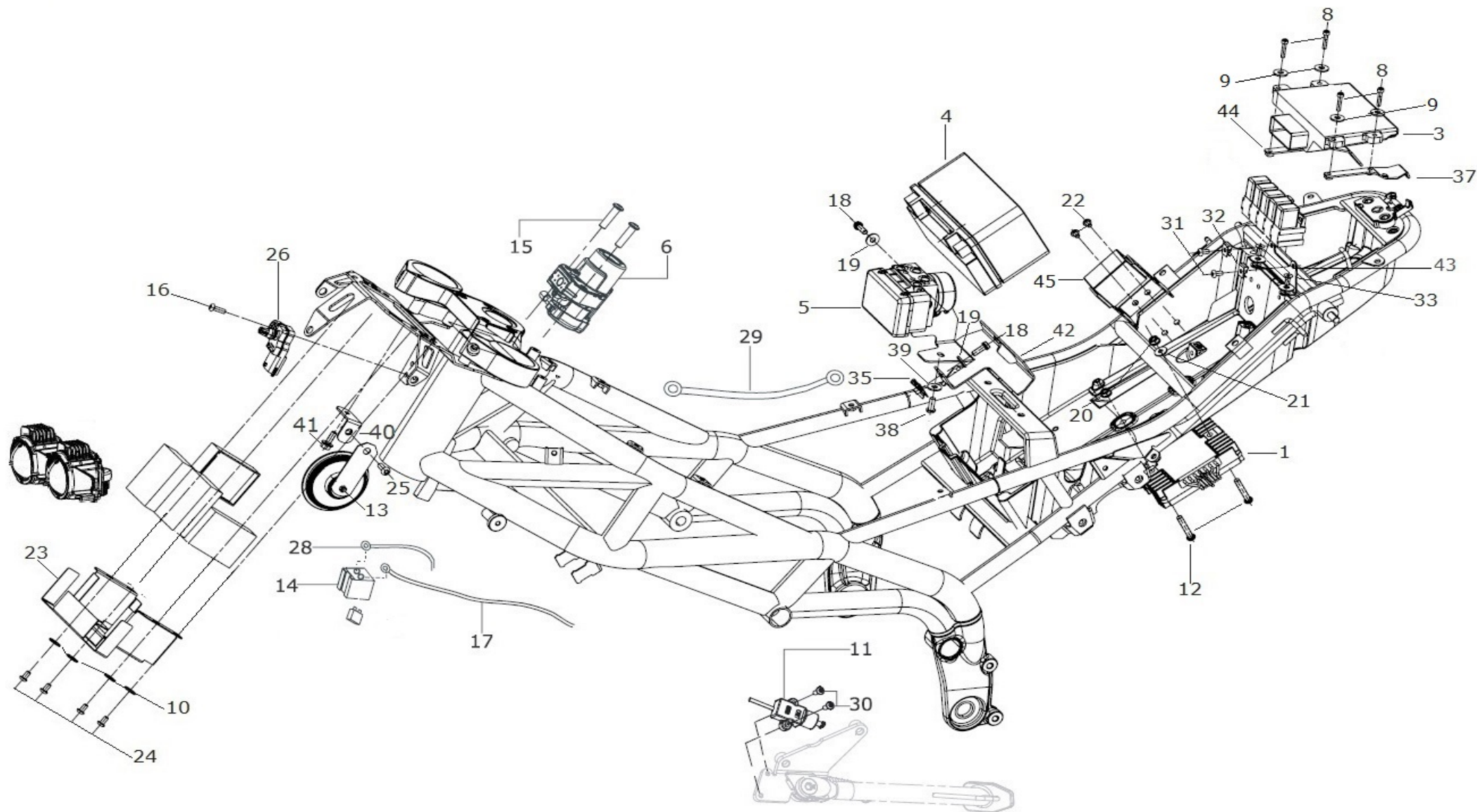
Part N°	Code	Q.ty.	Descrizione	Description
1	M3540081	1	POMPA FRENO ANTERIORE	CYLINDER, FRONT MASTER
2	M005028112	2	VITE TCEI BASSA M6X10	M6X10 SCREW
3	M2140041-34	1	STAFFA SUPPORTO SERBATOIO NERO	BLACK TANK CARRIER PLATE
4	M0079001	2	GOMMINO SUPPORTO SERBATOIO	TANK CARRIER RUBBER
5	M2131021	2	VITE FISSAGGIO SERBATOIO	TANK SCREW
6	M1641061	1	MANOPOLA DESTRA	RIGHT HANDGRIP
7	M3581001	1	ASSIEME SERBATOIO FRENO ANT.	FRONT BRAKE AND TANK GROUP
8	M34000001400	1	COMMUTATORE LUCI	HANDLE SWITCH
9	M1641031-101	1	MANUBRIO NERO	BLACK HANDLEBAR
10	M17500002102	2	CAVALLOTTO MANUBRIO INFERIORE	HOLDER HANDLE LOWER
11	M007800112	4	CLIP STRINGITUBO	CLIP
12	M0081001	1	TUBETTO	LITTLE PIPE
13	M0062001	2	DADO FLANGIATO	NUT
14	M2131041-34	1	STAFFA SUPPORTO SERBATOIO OLIO NERO	BLACK OIL TANK CARRIER PLATE
15	M03000002400	6	RONDELLE RACCORDO	CONNECTION WASHER
16	M01000003400	3	BOCCHETTONE A VITE	RECEPTACLE
17	M17600002102	2	CAVALLOTTO MANUBRIO SUPERIORE	HANDLEBAR BRACKET, UPPER
18	M01000039401	4	VITE M8X80	SCREW M8X80
19	M3141031	1	COPPIA CONTRAPPESI MANUBRIO	BALANCER SET, HANDLEBAR
20	M3581011	1	SERBATOIO OLIO FRIZIONE	OIL CLUTCH TANK
21	M3141021	1	CAVO GAS	CABLE, THROTTLE
22	M3531001	1	POMPA FRIZIONE	CLUTCH PUMP
23	M1731061	1	TUBO FRIZIONE TRECCIA METALLICA	CLUCH PIPE
24	M3031011	1	CILINDRETTO FRIZIONE DIAMETRO 28	CLUTCH CYLINDER DIAMETER 28
25	M3540231	1	TUBO FRENO ANT. DA POMPA A ABS	FRONT BRAKE PIPE FROM PUM TO ABS
26	M1744201	1	SPECCHIETTO RETROVISORE SX	LEFT MIRROR ASSY, REAR VIEW
27	M1641040	1	COMANDO GAS	GRIP, THROTTLE
28	M34000002400	1	COMMUTATORE LUCI SINISTRO	HANDLE SWITCH, LEFT
29	M1744191	1	SPECCHIETTO RETROVISORE DX	RIGHT MIRROR ASSY, REAR VIEW
30	M1641051	1	MANOPOLA SINISTRA	LEFT HANDGRIP



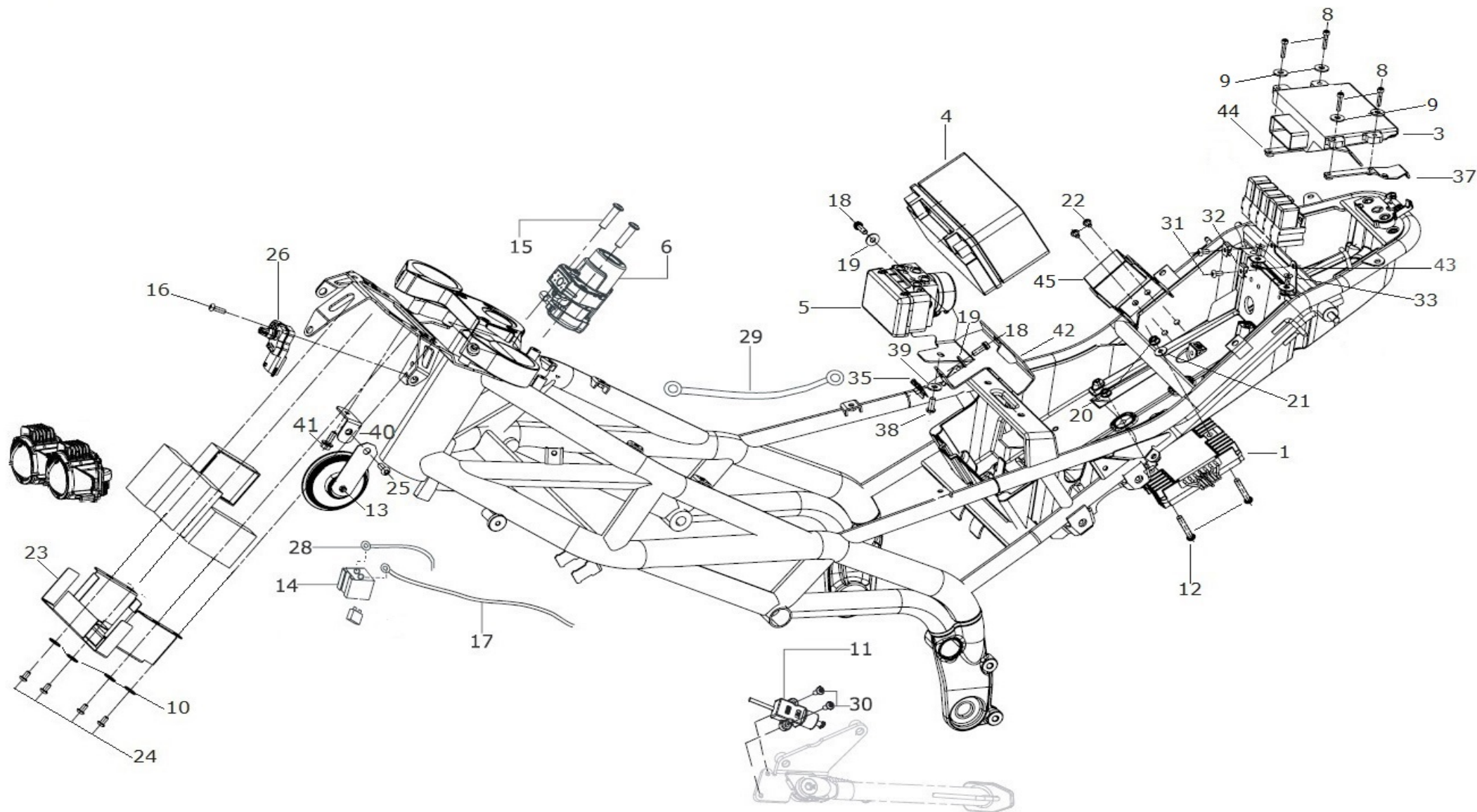
Part N°	Code	Q.ty.	Descrizione	Description
1	M31000002400	1	FANALE POSTERIORE	TAIL LIGHT
2	M15600001105	1	SUPPORTO FANALE POSTERIORE	BRACKET, TAILLIGHT
3	M40300001400	2	SILENTBLOCK 6X14X9	DAMPER M6X14X9
4	M02000010401	4	DADO M6	NUT M6
5	M3543001	1	STRUMENTAZIONE	METER
7	M01000054401	2	VITE M6X12	SCREW M6X12
8	M3542181-34	2	DISTANZIALE FRECCHE POSTERIORI	BACK ARROW SPACER
9	M3543071	1	FANALE ILLUMINAZIONE TARGA	LAMP, LICENSE PLATE
11	M01000013401	3	VITE M6X20	SCREW M6X20
13	M01000035401	2	VITE M5X15	SCREW M5X15
16	M3543011	1	CABLAGGIO PRINCIPALE	WIRING HARNESS
17	M3543141-92	1	CORNICE FANALE ANTERIORE NERA	BLACK RIM, HEADLAMP
18	M3150001	6	VITE 2,5X8	SCREW 5X10
19	M20500003010	1	PIASTRINA REGOLAZIONE FANALE	PLATE, HEADLAMP ADJUST
21	M01000026401	1	VITE REGOLAZIONE FANALE	SCREW, HEADLIGHT ADJUSTING
23	M3550011-85	8	VITE M4X16	M4X16 SCREW
24	M3543121	2	FANALE ANTERIORE E CENTRALINE DI CONTROLLO	HEAD LIGHT ASS'Y
25	M40300001400	3	SILENTBLOCK 6X14X9	DAMPER M6X14X9
27	M01000100102	4	VITE M5X10	SCREW M5X10



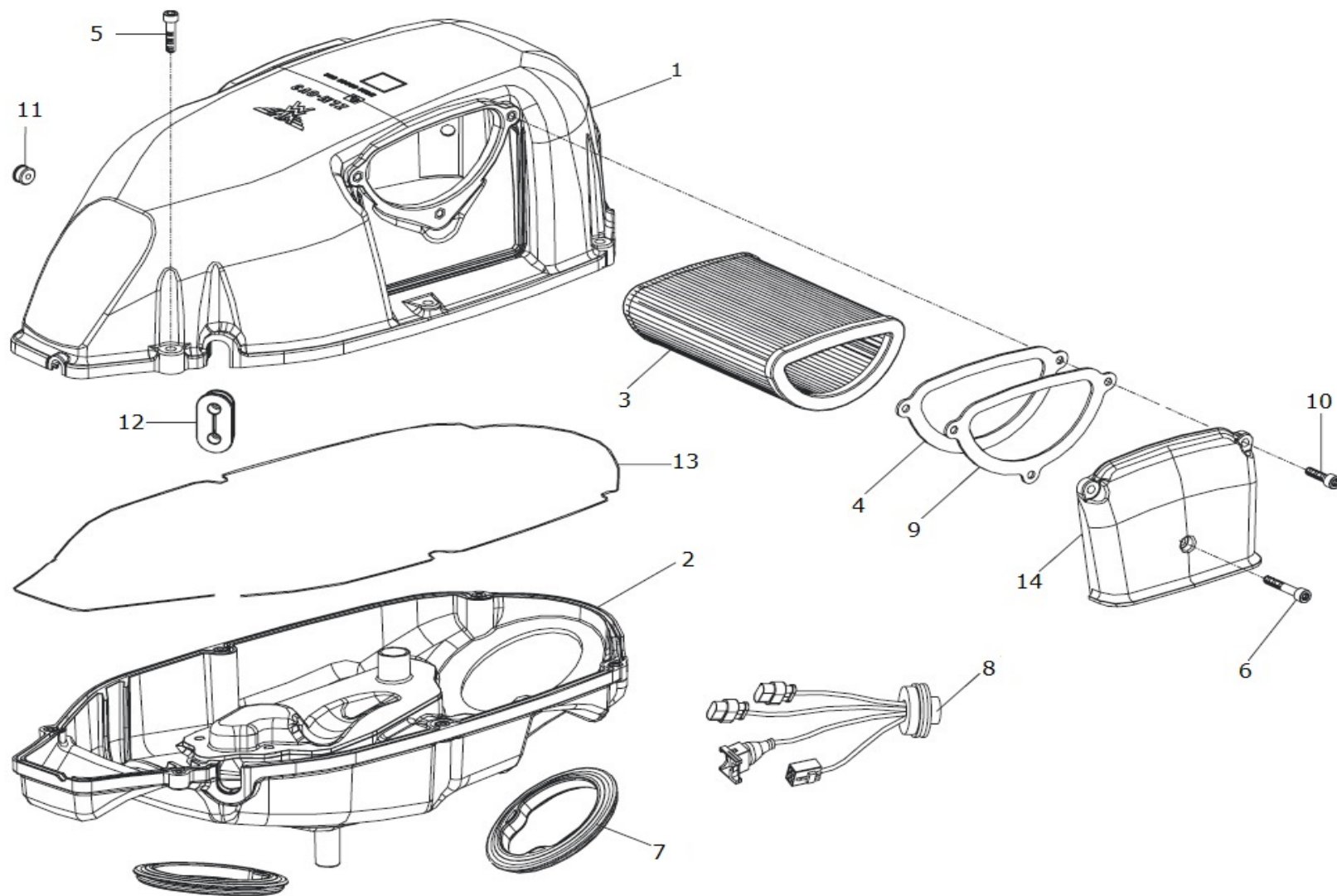
Part N°	Code	Q.ty.	Descrizione	Description
28	M01000005401	4	VITE M6X16	SCREW M6X16
30	M01000018401	2	VITE M5X8	SCREW M5X8
31	M40400001011	2	PASSACAVO RETRO FARO ANTERIORE	GUIDE, CABLE
32	M09120001101	1	MOLLA REGOLAZIONE FARO	SPRING, FOCUS ADJUSTING
33	M20500001010	1	CORPO FANALE ANTERIORE	HEAD-LIGHT BODY
35	M3543051-	1	PIASTRA SUPPORTO STRUMENTI	INSTRUMENTS CARRIER PLATE
36	M02200009400	2	BOCCOLA SILENTBLOCK	BUSHING
37	X3144131	4	LAMPEGGIATORE DX/SX	FLASHER LIGHT RH-LH
39	M03000009400	4	RONDELLA 5 MM	WASHER 5 MM
40	M3543181	1	CAVO FANALE ILLUMINAZIONE TARGA	SOCKET COMP. LICENSE LAMP
41	M01000030401	5	VITE M4X10	M4X10 SCREW
42	M3543131	1	LUCE POSIZIONE ANTERIORE LED	FRONT POSITION LIGHT
44	M3562001	5	DADO M4X0,7	M4X0,7 NUT
45	M3543151	1	PIASTRINO REGISTRA FANALE	LIGHT ADJUSTER PLATE
46	M3543161	1	PIASTRINO FANALE SX	LEFT LIGHT PLATE



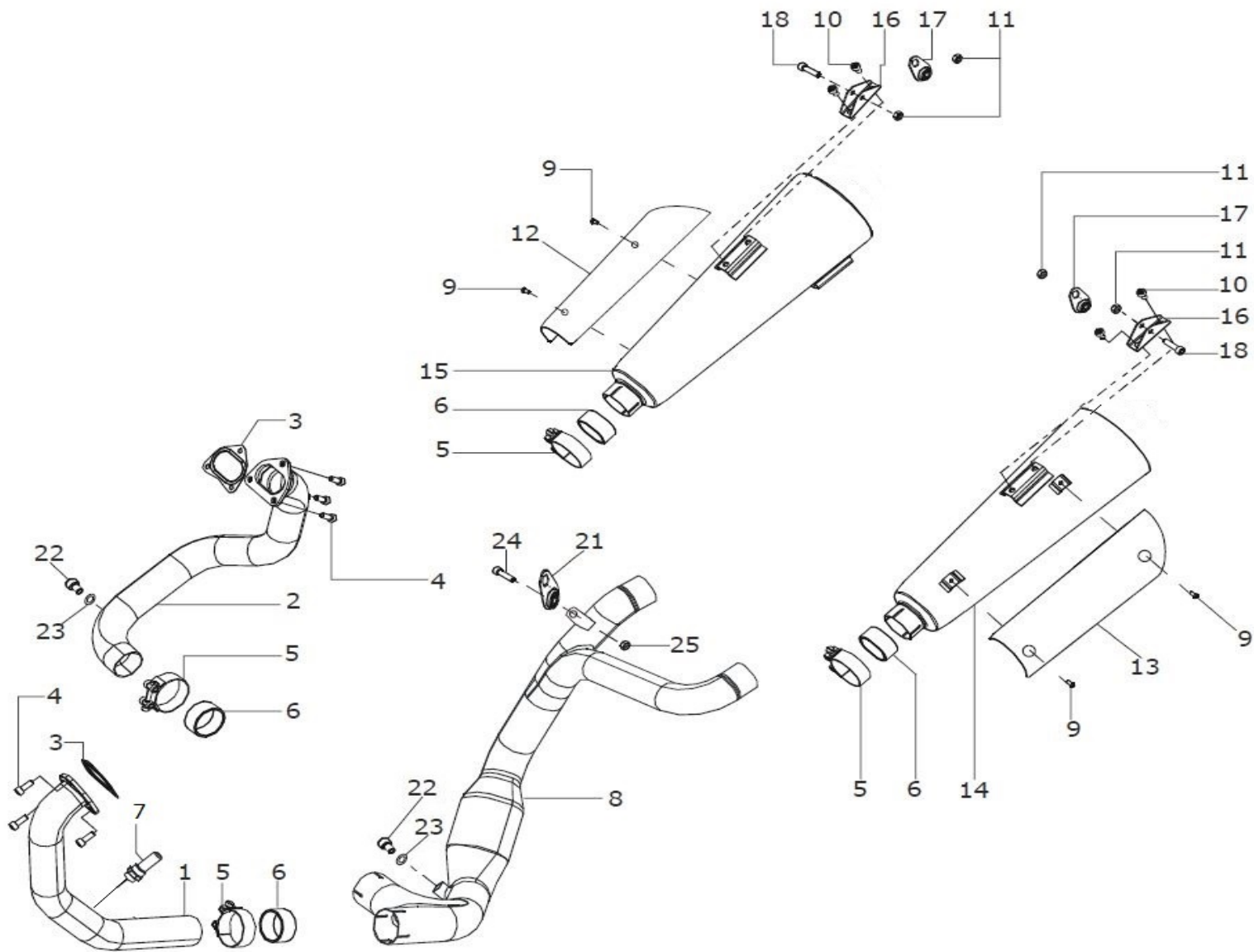
Part N°	Code	Q.ty.	Descrizione	Description
1	M2143631	1	REGOLATORE DI TENSIONE	REGULATOR & RECTIFIER
3	M354061	1	CENTRALINA INIEZIONE	ENGINE CONTROL UNIT
4	M3043121	1	BATTERIA	BATTERY
5	M3540121	1	ABS	ABS
6	M30200001400	1	COMMUTATORE A CHIAVE	MAIN SWITCH
8	M01000087104	4	VITE M4X20	SCREW M4X20
9	M03000016400	4	RONDELLA 4X12	6X12X1,5 WASHER
10	M03000035104	4	RONDELLA BISELLATA	WASHER
11	M30010002400	1	INTERRUTTORE CAVALLETTO	SWITCH, SIDE STAND
12	M01000010005	2	VITE M6X25	SCREW M6X25
13	M33000001400	1	AVVISATORE ACUSTICO	HORN
14	M37100001400	1	TELERUTTORE AVVIAMENTO	RELAY, STARTING MOTOR
15	M01000048401	2	VITE ANTIMANOMISSIONE M8X30	SCREW, ANTITAMPERING M8X30
16	M01000035401	1	VITE M5X15	SCREW M5X15
17	M35100002400	1	CAVO BATTERIA	CABLE BATTERY
18	M01000044401	2	VITE M6X16	M6X16 SCREW
19	M03000012400	2	RONDELLA 6X16X1,5	6X16X1,5 WASHER
20	M02000010401	2	DADO M6 FLANGIATO	M6 NUT
21	M06302610	1	RONDELLA	WASHER
22	M01000025401	2	VITE M5X8	M5X8 SCREW
23	M3543202	1	SUPPORTO CENTRALINE FARI	UNDER INSTRUMENT BRAKET
24	M01000100102	4	VITE M5X10	SCREW M5X10
25	M01000038401	1	VITE M8X12	SCREW M8X12



Part N°	Code	Q.ty.	Descrizione	Description
26	M30000003400	1	SENSORE TEMPERATURA ARIA	SENSOR, AIR TEMPERATURE
28	M35100001400	1	CAVO MOTORINO AVVIAMENTO	WIRE, STARTER MOTOR
29	M35100010600	1	CAVO MASSA MOTORE	LEAD, ENGINE GROUND
30	M01000012401	2	VITE M5X16	SCREW M5X14
31	M005204510	2	VITE M5X10	M5X10 SCREW
32	M006218111	2	CLIP M5	M5 NUT
33	M01000067401	1	VITE M5X10	M5X10 SCREW
35	M09700003400	1	CLIP PER M6	M6 CLIP
37	M3543041	1	PISTRA SUPPORTO CENTRALINA SX	LEFT CONTROL UNIT CARRIER PLATE
38	M01000005401	2	VITE M6X12	M6X12 SCREW
39	M03000012400	2	RONDELLA 6X16X1,5	6X16X1,5 WASHER
40	M17800001012	1	STAFFA AVVISATORE ACUSTICO	BRACKET, HORN
41	M01000005401	1	VITE M6X16	SCREW M6X16
42	M3540131	1	STAFFA SUPP. CENTRAL. ABS	ABS CARRIER PLATE
43	M3543021	1	STAFFA SUPPORTO RELAIS	RELAIS CARRIER PLATE
44	M3543031	1	PISTRA SUPPORTO CENTRALINA DX	RIGHT CONTROL UNIT CARRIER PLATE
45	M2143101	1	STAFFA SUPPORTO FUSIBILERA	FUSE CARRIER PLATE



Part N°	Code	Q.ty.	Descrizione	Description
1	M82050003002	1	SEMI AIRBOX SUPERIORE	AIRBOX UPPER CASE
2	M2833010	1	SEMI AIRBOX INFERIORE	AIRBOX LOWER CASE
3	M82200002400	1	FILTRO ARIA	AIR FILTER
4	M2133001	1	GUARNIZIONE FILTRO ARIA	LINING AIR FILTER
5	M01000030401	6	VITE M5X22	SCREW M5X22
6	M97600021400	2	VITE TORX TCB M6X35	SCREW TORX TCB M6X35
7	M40400004011	2	GOMMA AIRBOXCORPO FARFALLATO	RING AIRBOX THROTTLE
8	M35100004400	1	CABLAGGIO INTERNO AIRBOX	INNER WIRING AIRBOX
9	M82200004104	1	FLANGIA CONTENIMENTO FILTRO	AIR CLEANER FLANGE
10	M97600017400	4	VITE TORX TCB M6X18	SCREW TORX TCB M6X18
11	M96600009400	1	TAPPO REGOLAZIONE AIRBOX	PLAG, AIRBOX ADJUSTING SCREW
12	M2141041	1	GOMMINO INGRESSO CASSA FILTRO	FILTER BOX RING
13	M40200004400	1	GUARNIZIONE Ø 2,4	GASKET Ø 2,4
14	M82200003002	2	COPERCHIO LATERALE SCATOLA FILTRO	AIRBOX SIDE COVER



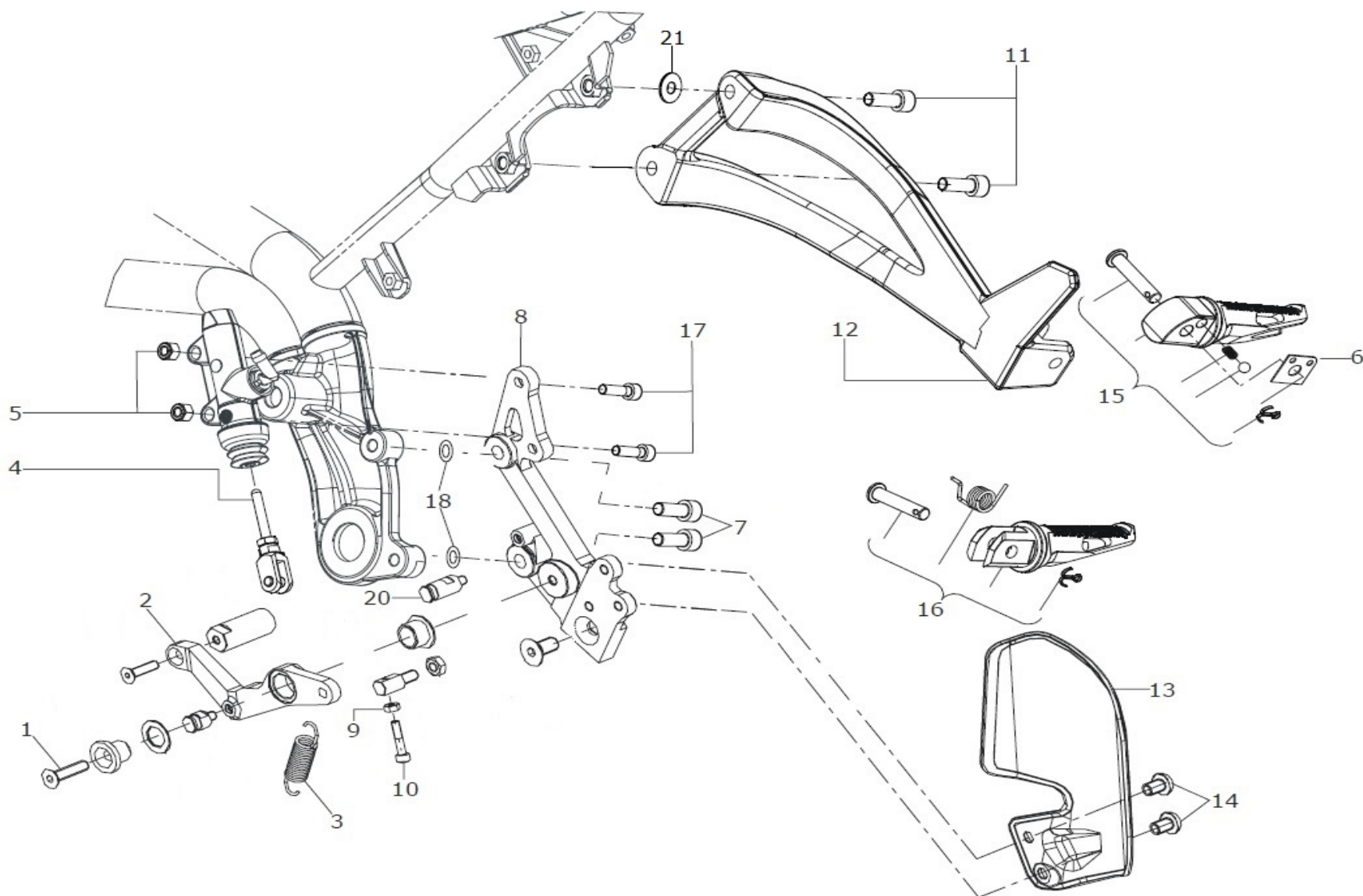
Part N°	Code	Q.ty.	Descrizione	Description
1	M3532001	1	COLLETTORE SCARICO ANTERIORE	PIPE, EXHAUST FRONT
2	M3132011	1	COLLETTORE SCARICO POSTERIORE	PIPE, EXHAUST REAR
3	M09000001012	2	GUARNIZIONE SCARICO	GASKET, EXHAUST PIPE
4	M01000004401	6	VITE M8X20	SCREW M8X20
5	M036000033400	4	FASCETTA 56-59	CLIP 56-59
6	M09000005000	4	GUARNIZIONE TUBO SCARICO	GASKET EXHAUST TUBE
7	M31500001400	1	SONDA LAMBDA	SENSOR LAMBDA SOND
8	M3532091	1	COLLETTORE SCARICO CENTRALE	PIPE, EXHAUST
9	M01000034401	8	VITE M5X10	SCREW M5X10
10	M01000038401	4	VITE M8X12	SCREW M8X12
11	M02000013401	4	DADO FLANGIATO M8	NUT, FLANGE M8
12	M3532041	1	PARACALORE SILENZIATORE DX	COVER, RIGHT MUFFLER
13	M3532031	1	PARACALORE SILENZIATORE SX	COVER, LEFT MUFFLER
14	M3532011	1	SILENZIATORE SINISTRO	SILENCER, LEFT
15	M3532021	1	SILENZIATORE DESTRO	SILENCER, RIGHT
16	M17700002400	2	SUPPORTO SILENZIATORE	BRACKET, SILENCER
17	M1632001	2	STAFFA SILENZIATORE	BRACKET, SILENCER
18	M01000032401	2	VITE M8X30	SCREW M8X30
21	M2132141	1	ATTACCO TUBO SCARICO CENTRALE	CENTRAL EXHAUST MOUNTING
22	M01000088000	2	TAPPO A VITE	SCREW CAP
23	M03000027000	2	GUARNIZIONE IN RAME	GASKET
24	M01000032401	1	VITE M8X30	SCREW M8X30
25	M02000030401	1	DADO AUTOBLOCCANTE M8	NUT, SELF-LOCKING M8



CORSARO

Pedane ant./post. destre - Right front/back footpegs

010



**CORSARO****Pedane ant./post. destre - Right front/back footpegs****010**

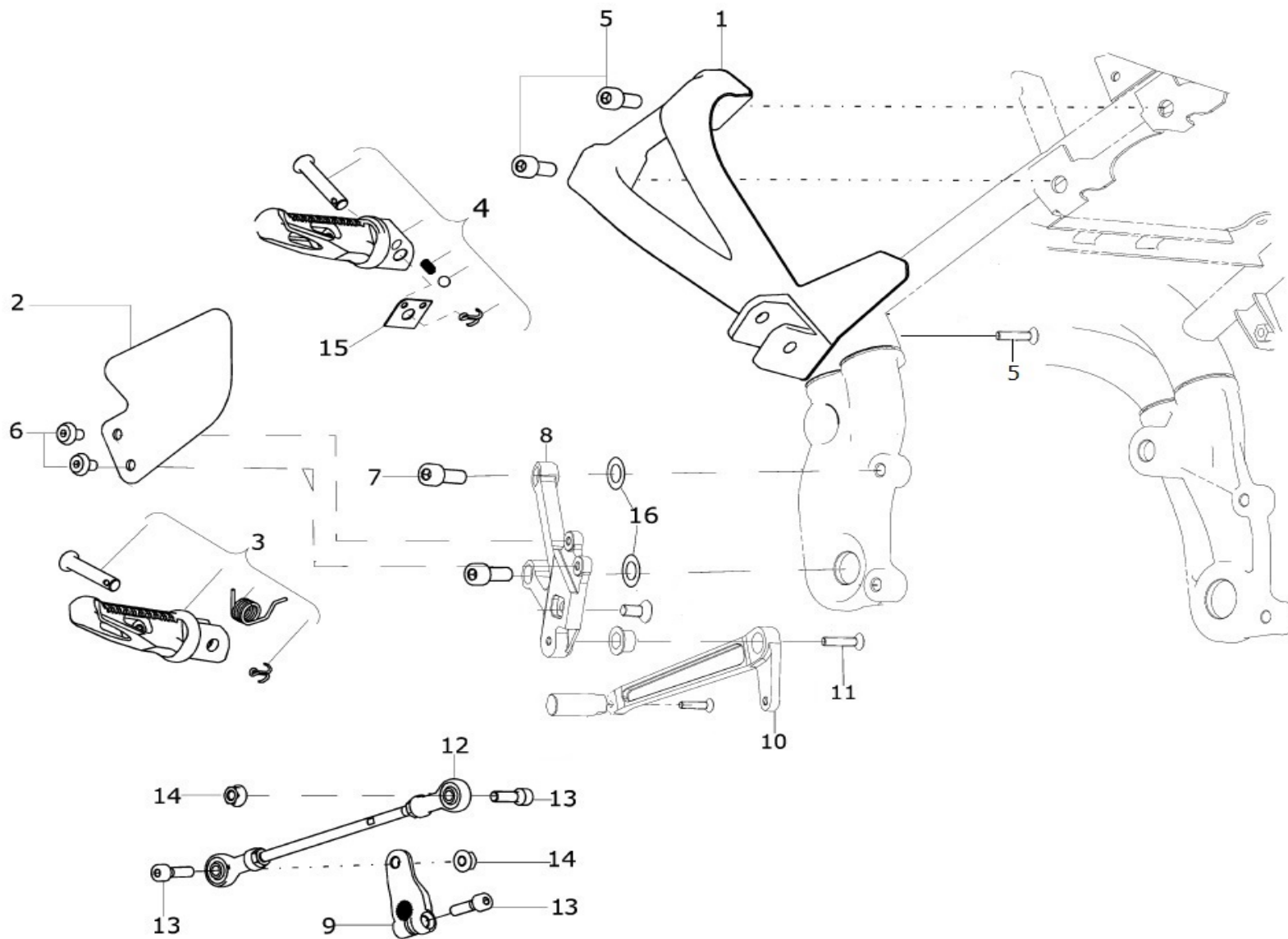
Part N°	Code	Q.ty.	Descrizione	Description
1	M06000009401	1	PERNO PEDALE FRENO	SHAFT, BRAKE
2	M1641050-34	1	LEVA POSTERIORE NERA	BLACK PEDAL, BRAKE
3	M09110002628	1	MOLLA PEDALE FRENO	SPRING-COMP, BRAKE PEDAL RETURN
4	M09620001300	1	PUNTALINO POMPA FRENO POST.	ROD REAR MASTER CYLINDER
5	M02000010401	2	DADO M6	NUT M6
6	M09200001013	1	PIASTRINA PEDANA PASSEGGERO	REAR FOOTREST PLATE
7	M01000015401	2	VITE M8X25	SCREW M8X25
8	M1641111-34	1	SUPPORTO PEDANA PILOTA DESTRA	BRACKET PILOT RIGHT FOOTREST
9	M02000014401	1	DADO M5	NUT M5
10	M01000049401	1	VITE M5X20	SCREW M5X20
11	M01000004401	2	VITE M8X20	SCREW M8X20
12	M1741011-85	1	SUPPORTO PEDANA PASSEGGERO DESTRA	BRACKET, REAR RIGHT FOOTREST
13	M26000013102	1	PROTEZIONE PIEDE DESTRO	GUARD, FOOTREST RH
14	M01000031401	2	VITE M6X10	SCREW M6X10
15	M16900002102	1	PEDANA PASSEGGERO	REAR FOOTREST
16	M16900001102	1	PEDANA PILOTA	FRONT FOOTREST
17	M01000013401	2	VITE M6X20	SCREW M6X20
18	M030000014400	2	RONDELLA 8.5X16	WASHER 8.5X16
20	M06000026104	1	PERNO MOLLA LUNGO	LONG SPRING PIN
21	M03000028104	1	RONDELLA	WASHER



CORSARO

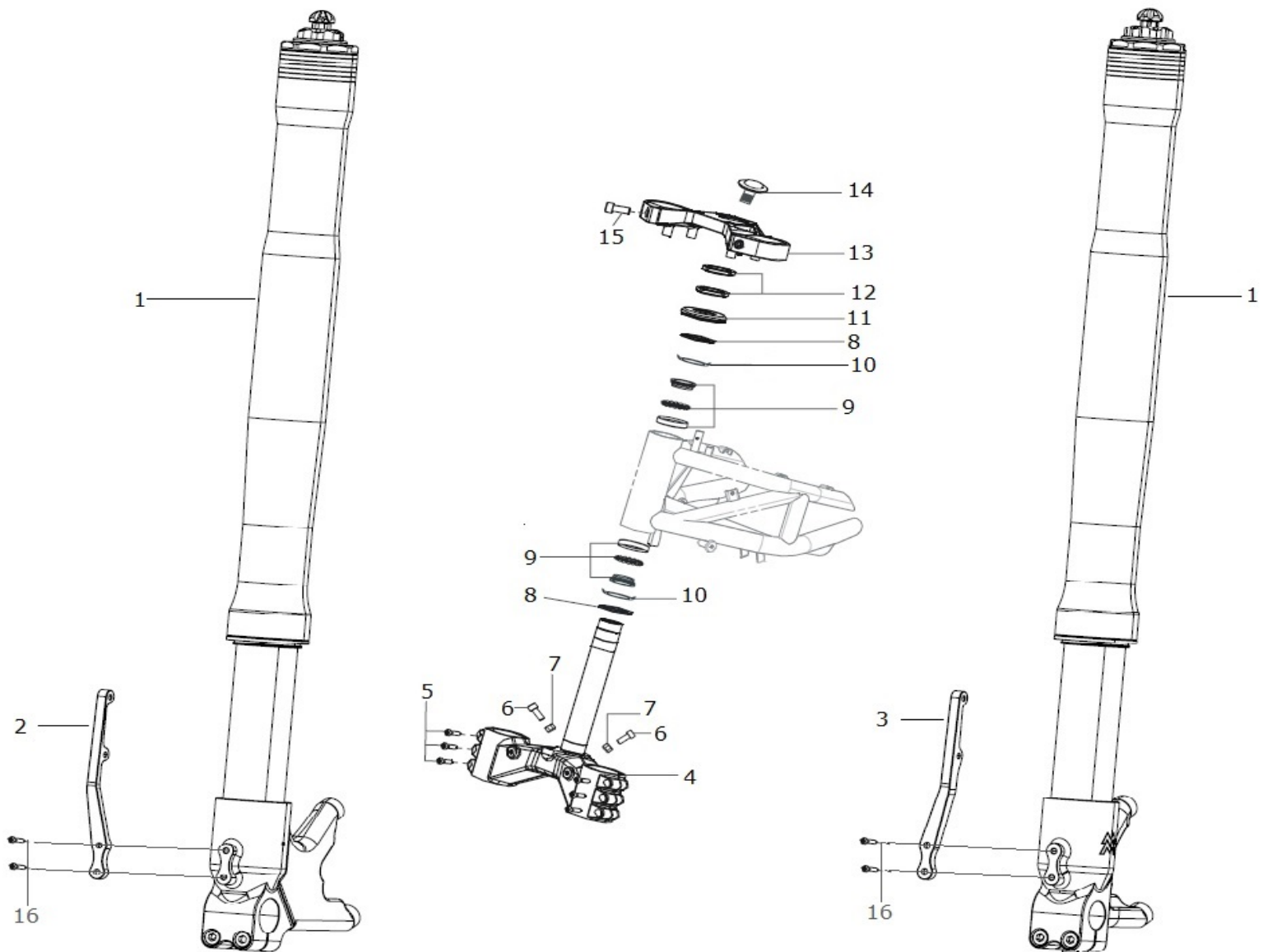
Pedane ant./post. sinistre - Left front/back footpegs

011

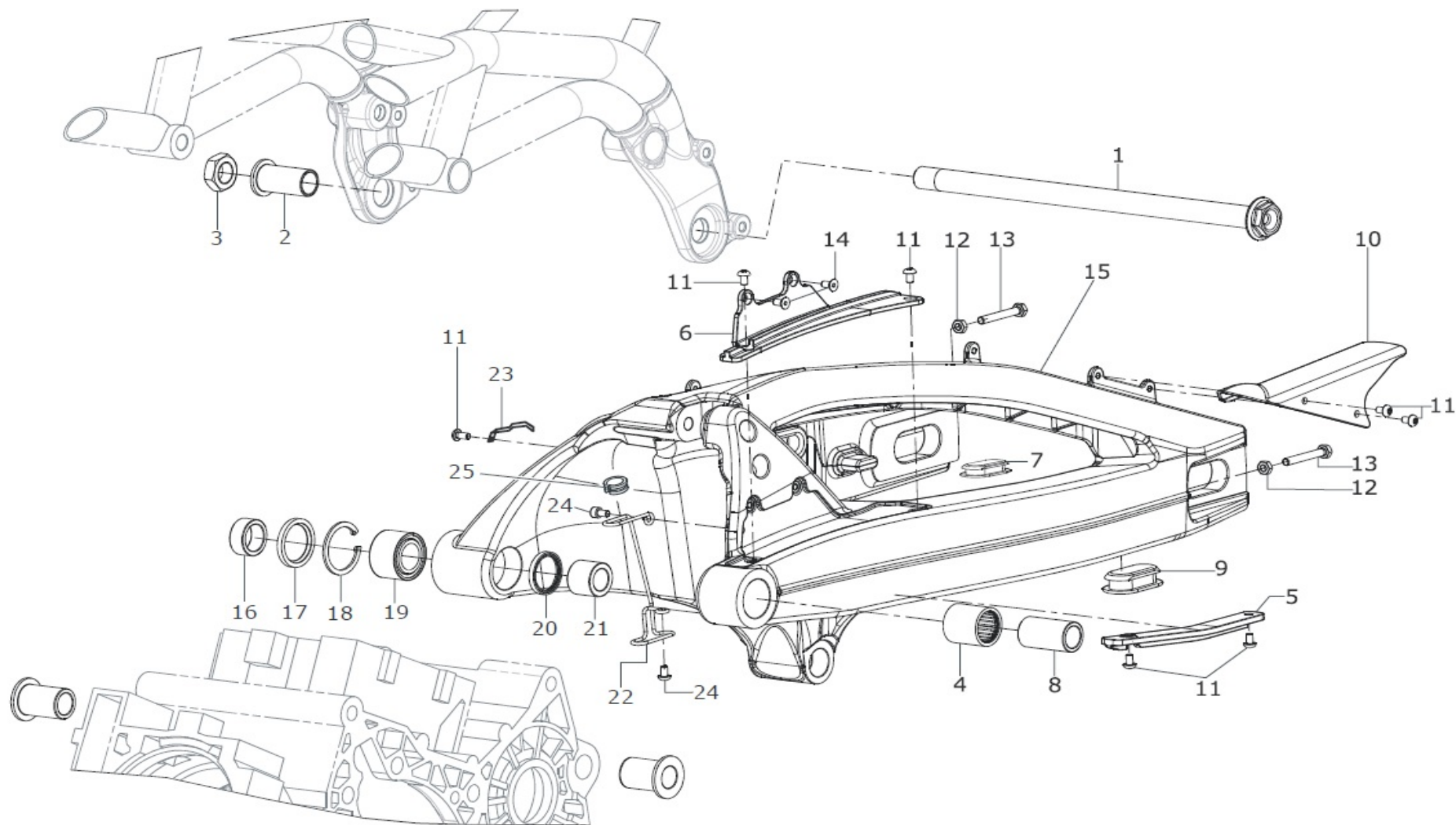


**CORSARO****Pedane ant./post. sinistre - Left front/back footpegs****011**

Part N°	Code	Q.ty.	Descrizione	Description
1	M1741021-85	1	SUPPORTO PEDANA POSTERIORE SINISTRA	BRACKET, REAR LEFT FOOTREST
2	M17200003102	1	PROTEZIONE PIEDE SINISTRO	GUARD, FOOTREST LH
3	M16900001102	1	PEDANA PILOTA	FRONT FOOTREST
4	M16900002102	2	PEDANA PASSEGGERO	REAR FOOTREST
5	M01000004401	3	VITE M8X20	SCREW M8X20
6	M01000031401	2	VITE M6X10	SCREW M6X10
7	M01000015401	1	VITE M8X25	SCREW M8X25
8	M1641101-34	1	SUPPORTO PEDANA ANTERIORE SX	BRACKET FRONT LEFT FOOTREST
9	M16530003102	1	BIELLETTA RINVIO PEDALE CAMBIO	LEVER SHIFT PEDAL
10	M16410020-34	1	PEDALE CAMBIO	PEDAL, GEAR CHANGE
11	M06000010401	1	PERNO PEDALE CAMBIO	GEAR LEVER PIN
12	M17420001300	1	ASTA RINVIO PEDALE CAMBIO	ROD-ASSY-TIE, CHANGE LEVER
13	M01000058401	3	VITE M6X20	SCREW M6X20
14	M02000006401	2	DADO M6	NUT M6
15	M09200001013	1	PIASTRINA	PLATE
16	M03000014400	2	RONDELLA 8.5X16	WASHER 8.5X16



Part N°	Code	Q.ty.	Descrizione	Description
1	M3539001	1	FORCELLE	FORK
2	M3542071	1	SUPPORTO PARAFANGO DESTRO	RIGHT FENDER CARRIER PLATE
3	M3542081	1	SUPPORTO PARAFANGO SINISTRO	LEFT FENDER CARRIER PLATE
4	M13500001	1	TESTA CROCE INFERIORE	LOWER FORK HEAD
5	M19500011300	6	VITE M6X20	M6X20 SCREW
6	M01000013401	2	VITE M6x20	M6X20 SCREW
7	M02000006401	2	DADO M6	M6 NUT
8	M03000005113	2	RONDELLA CANOTTO	STEERING HEAD WASHER
9	M08000001400	2	CUSCINETTO STERZO	STEERING BEARING
10	M03000022300	2	ANELLO DI BATTUTA	STOP RING
11	M03000007108	1	CAPPELLOTTO	MOUNTING CAP
12	M03500001402	2	GHIERA	RING NUT
13	M13500002202	1	TESTA CROCE SUPERIORE	UPPER FORK HEAD
14	M01000016111	1	VITE TESTA DI STERZO	STEERING HEAD SCREW
15	M01000004401	1	VITE M8X20	M8X20 SCREW
16	M005007110	4	VITE 5X12	5X12 SCREW



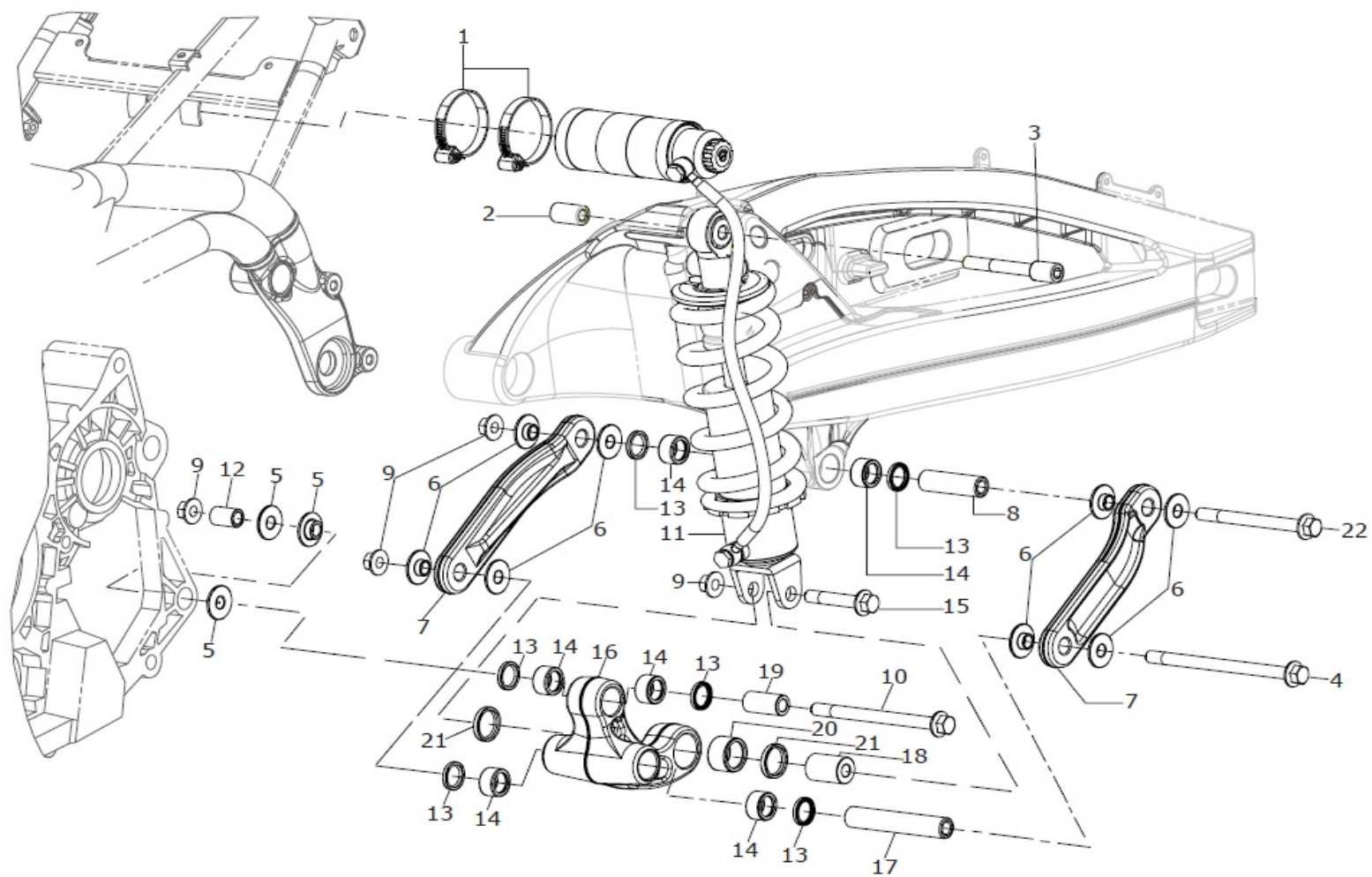
Part N°	Code	Q.ty.	Descrizione	Description
1	M06000006111	1	PERNO FORCELLONE	AXE, REAR SWING ARM
2	M05000006112	1	BUSSOLA	BUSH
3	M02000004401	1	DADO M18X1.50	NUT M18X1.50
4	M08000009400	1	ASTUCCIO A RULLI HK2530-2RS	BEARING, NEEDLE HK2530-2RS
5	M23710002010	1	PATTINO CATENA INFERIORE	CHAIN SLIDING SHOE, LOWER
6	M23720001010	1	PATTINO CATENA SUPERIORE	CHAIN SLIDING SHOE, UPPER
7	M40600004011	1	TAPPO PERNO FORCELLONE	CAP, PIVOT COVER
8	M2138391	1	BOCCOLA FORCELLONE	BUSHING, SWING ARM
9	M40600003011	3	TAPPO PERNO FORCELLONE	CAP, PIVOT COVER
10	M23600001010	1	PARACATENA	GUARD,CHAIN
11	M01000025401	7	VITE M5X8	SCREW M5X8
12	M02000017401	2	DADO M6	NUT M6
13	M01000010401	2	VITE M6X45	SCREW M6X45
14	M01000067401	2	VITE SVASATA M5X10	FLUSH-HEAD SCREW M5X10
15	M3538011	1	FORCELLONE	REAR SWING ARM
16	M07020007112	1	DISTANZIALE INTERNO	INNER SPACER
17	M04000002400	1	PARAOLIO 30X40X4	SEAL, OIL 30X40X4
18	M04000001400	1	ANELLO SEEGER 40 MM	CIRCLIP 40 MM
19	M08000003400	1	CUSCINETTO NKIB 59-22	BEARING NKIB 59-22
20	M04000003400	1	PARAOLIO 28X35X4	OIL SEAL 28X35X4
21	M07000006112	1	DISTANZIALE ESTERNO	SPACER, OUTER
22	M1638011	1	GUIDA TUBO AMMORTIZZATORE	SHOCK ABSORBER CABLE RING
23	M09200003104	1	PASSATUBO FRENO POSTERIORE	FAIRLEAD
24	M01000018401	2	VITE M5X18	SCREW M5X18
25	M02300009000	1	GOMMINO	GROMMET



CORSARO

Ammortizzatore posteriore - Rear shock absorber

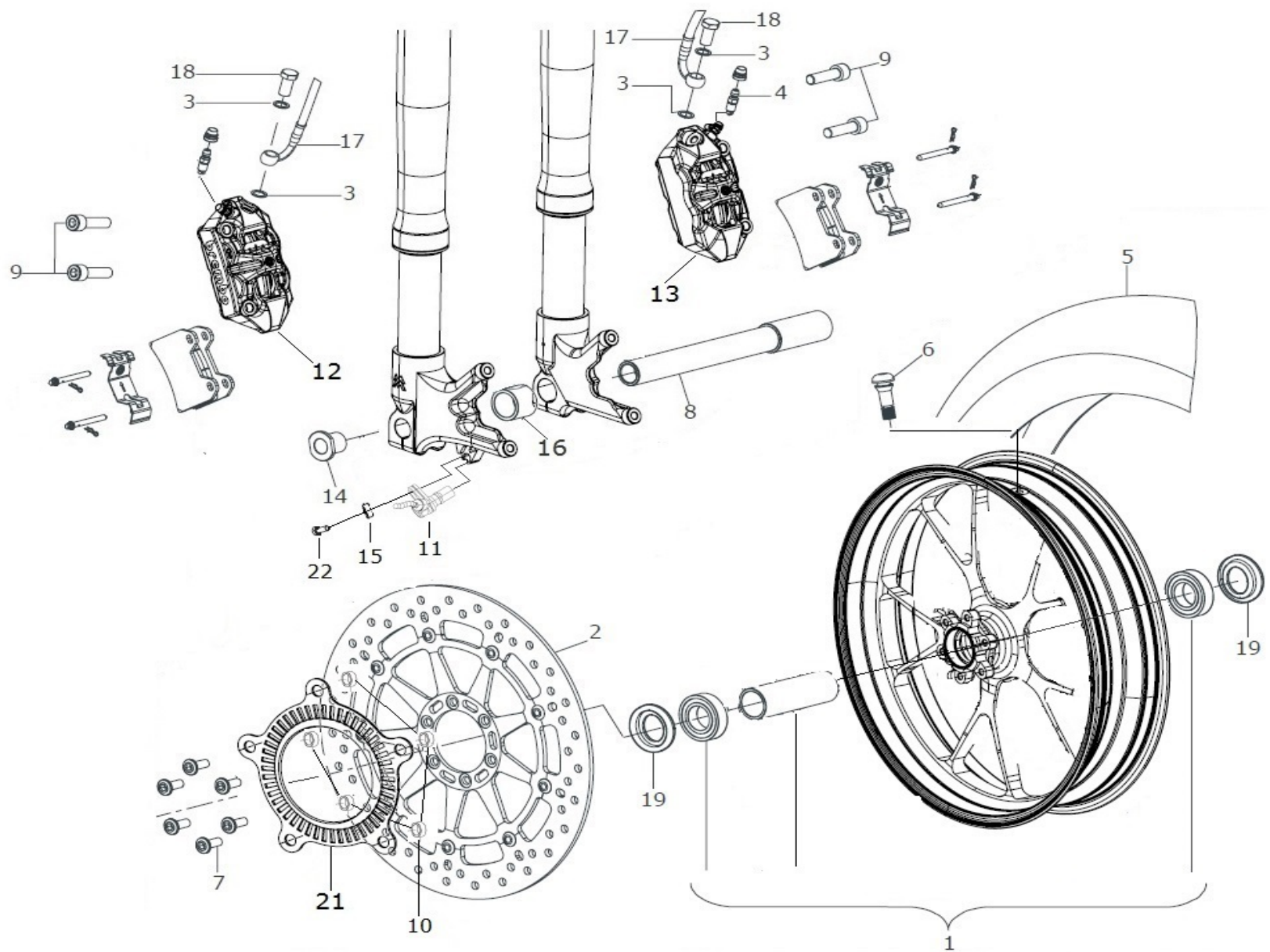
014



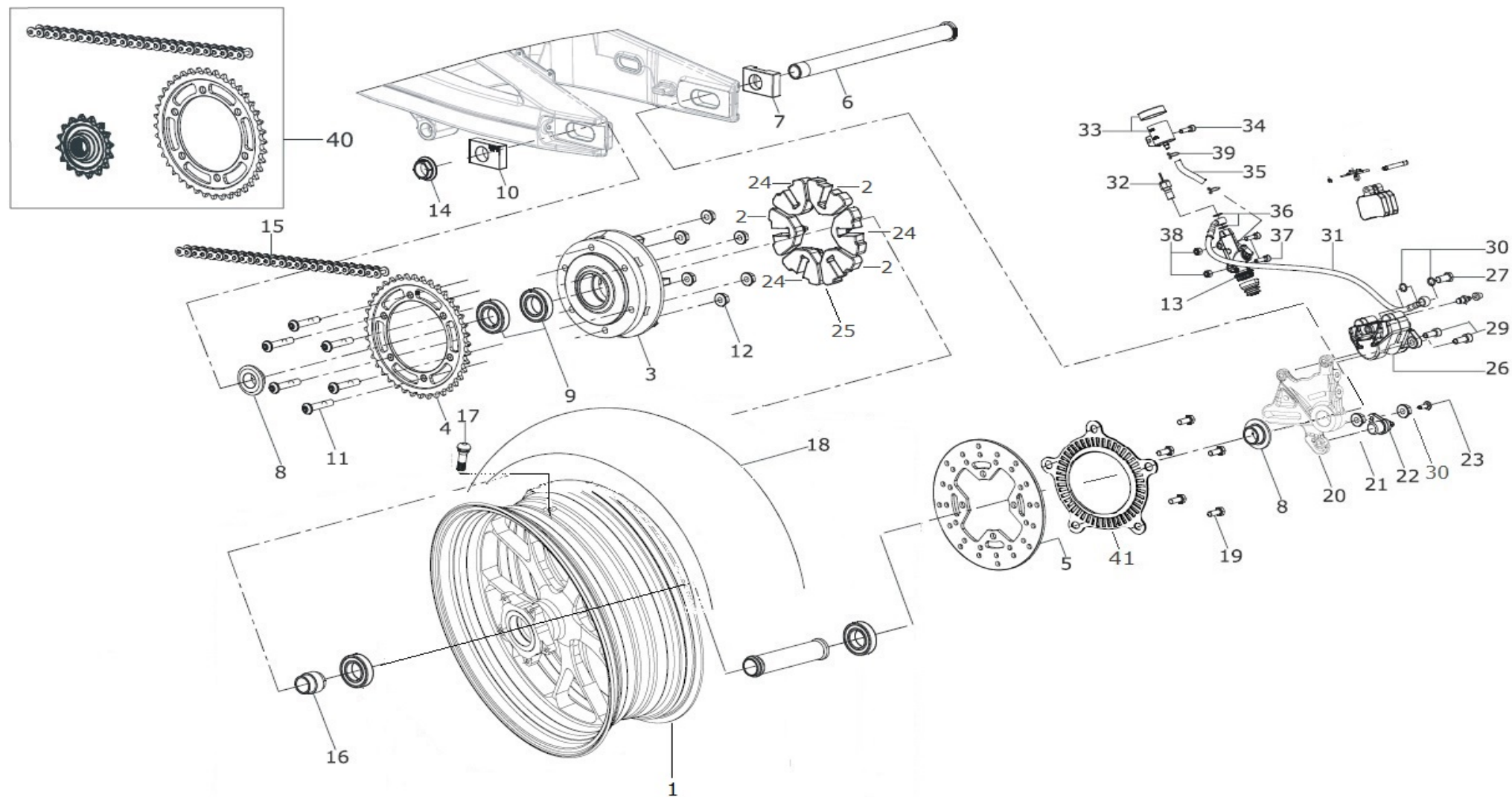
**CORSARO****Ammortizzatore posteriore - Rear shock absorber****014**

Part N°	Code	Q.ty.	Descrizione	Description
1	M03600005400	2	FASCETTA 40-60-8	CLIP 40-60-8
2	M02000011401	1	DADO	NUT
3	M3538021	1	PERNO AMMORTIZZATORE	PIN
4	M06000004401	1	PERNO BILANCIERE	SHAFT, ROCKER ARM
5	M07010008112	3	DISTANZIALE	SPACER
6	M07010009112	8	DISTANZIALE	SPACER
7	M12500001102	2	BIELLA SOSPENSIONE POSTERIORE	ROD, REAR CUSHION LEVER
8	M05000009101	1	BUSSOLA BIELLE	RODS BUSH
9	M02000032401	4	DADO M10	NUT M10
10	M06000007401	1	PERNO BILANCIERE	SHAFT, ROCKER ARM
11	M3538001	1	AMMORTIZZATORE POSTERIORE	SHOCK ABSORBER, REAR
12	M05000008112	1	BUSSOLA CARTER	COVER BUSHING
13	M04000007400	6	PARAOLIO 17-23	SEAL, OIL 17-23
14	M08000004400	6	ASTUCCIO A RULLI HK1712	ROLLER CAGE HK1712
15	M060000014401	1	PERNO AMMORTIZZATORE	PIN
16	M12500002102	1	BILANCIERE SOSPENSIONE POST.	LEVER SET, REAR CUSHION
17	M05000010101	1	BUSSOLA BILANCIERE	BUSH
18	M05000011101	1	BUSSOLA SPINOTTO	BUSH
19	M05000007101	1	BUSSOLA BILANCIERE	BUSH
20	M08000006400	1	ASTUCCIO A RULLI HK2216	NEEDLE BEARING HK2216
21	M04000006400	2	PARAOLIO 22-28	SEAL, OIL 22-28
22	M06000005401	1	PERNO FORCELLONE	AXE, REAR SWING ARM

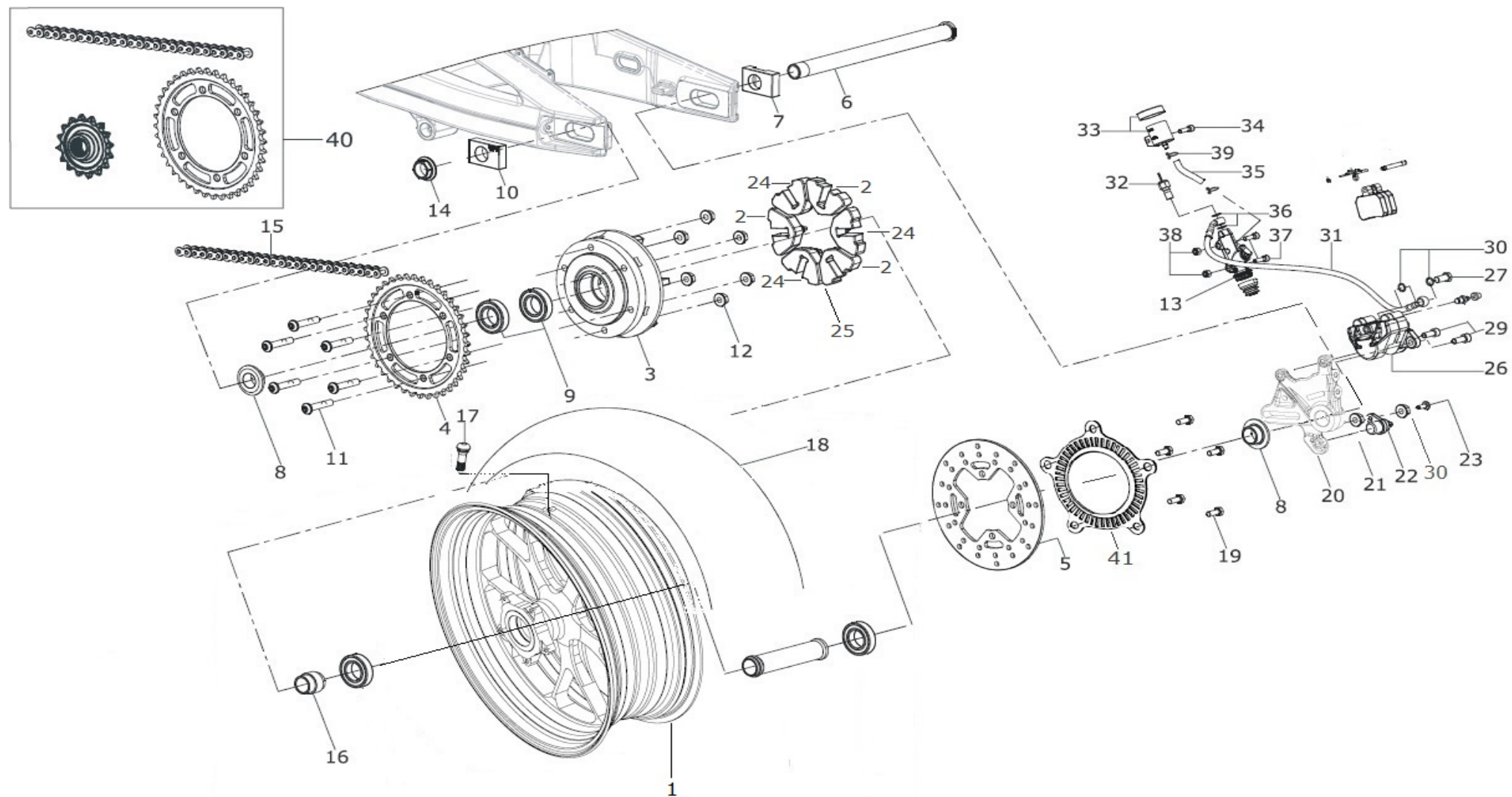
Ruota anteriore - Front wheel



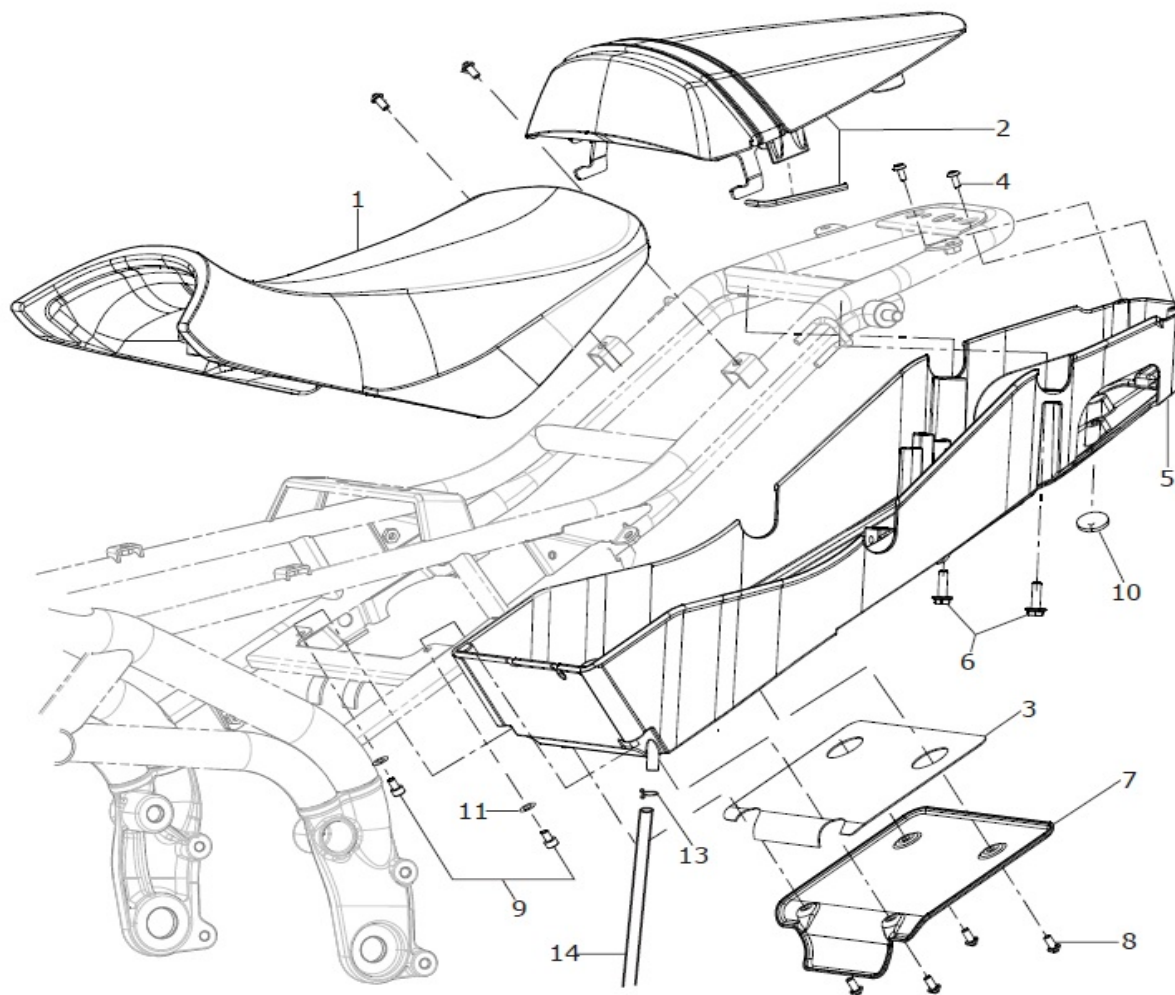
Part N°	Code	Q.ty.	Descrizione	Description
1	M3045021-34	1	CERCHIO RUOTA ANTERIORE NERO	BLACK FRONT WHEEL RIM
2	M3540181	2	DISCO FRENO ANTERIORE	DISC, FRONT BRAKE
3	M03000002400	4	RONDELLA	WASHER
5	M0082024	1	PNEUMATICO 120/70-ZR17 58W	TYRE 120/70-ZR17 58W
6	R2145011	1	VALVOLA PNEUMATICO TUBELESS	VALVE ASSY, WHEEL RIM
7	M01000004401	12	VITE DISCO FRENO	SCREW, BRAKE DISC
8	M06000002111	1	PERNO RUOTA ANTERIORE	AXLE, FRONT WHEEL
9	M01000011401	4	VITE M10X35X1.25	SCREW M10X35X1.25
10	M3540191	5	DISTANZIALE RUOTA FONICA	PHONIC WHEEL SPACER
11	M3540141	1	SENSORE DI VELOCITA'	SPEED SENSOR
12	M3540151	1	PINZA FRENO ANTERIORE SINISTRA	CALIPER, FRONT LH
13	M3540161	1	PINZA FRENO ANTERIORE DESTRA	CALIPER, FRONT BRAKE RH
14	M01010001111	1	VITE PERNO RUOTA	WHEEL SPINDLE SCREW
15	M01000005401	1	VITE M6X16	M6x16 SCREW
16	M2145191	1	DISTANZIALE	SPACER
17	M3540201	1	TUBO OLIO FRENO ANTERIORE	FRONT BRAKE OIL PIPE FROM ABS
18	M01000003400	2	VITE RACCORDO TUBO OLIO	BOLT, OIL PIPE
19	M09200004000	2	PROTEZIONE CUSCINETTI RUOTA ANT.	GUARD, FRONT WHEEL BEARING
21	M3540071	1	RUOTA FONICA	PHONIC WHEEL
22	M03000020400	1	RONDELLA	WASHER



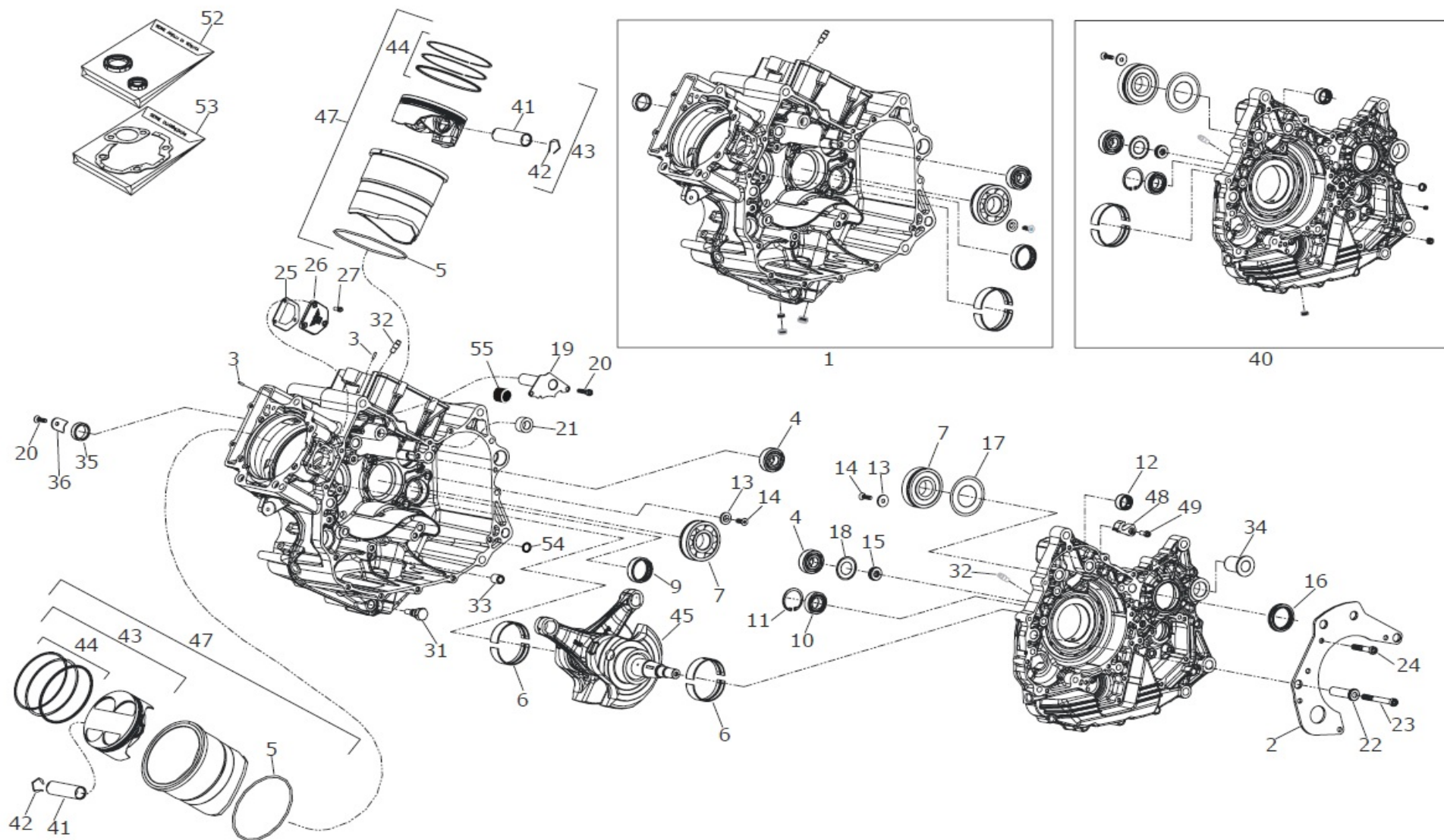
Part N°	Code	Q.ty.	Descrizione	Description
1	M3545021-34	1	CERCHIO RUOTA POSTERIORE NERO	BLACK REAR WHEEL RIM
2	M40100001011	3	PARASTRAPPI IN GOMMA	ABSORBER, HUB SHOCK
3	M16200002201	1	FLANGIA PORTACORONA	DRUM SPROCKET MOUNTING
4	X3545031	1	CORONA Z 42	REAR SPROCKET T40
5	M3540021	1	DISCO FRENO POSTERIORE	DISC REAR BRAKE
6	M06000008111	1	PERNO RUOTA POSTERIORE	AXLE, REAR WHEEL
7	M16445031-34	1	TENDICATENA DESTRO	ADJUSTER, CHAIN RH
8	M07000011112	2	DISTANZIALE ESTERNO	SPACER, OUTER
9	M0072002	2	CUSCINETTO	BEARING
10	M1645041-34	1	TENDICATENA SINISTRO	ADJUSTER, CHAIN LH
11	M01000007401	6	VITE M10X50	SCREW M10X50
12	M02000032401	6	DADO M10	NUT M10
13	M60100002400	1	POMPA FRENO POSTERIORE	CYLINDER, REAR MASTER
14	M02000001401	1	DADO M25X2	NUT M25X2
15	M16300003000-A6	1	CATENA	CHAIN DRIVE
16	M3545001	1	DISTANZIALE PARASTRAPPI	SPACER
17	R2145011	1	VALVOLA PNEUMATICO TUBELESS	VALVE ASSY, WHEEL RIM
18	M0082023	1	PNEUMATICO 190/55-ZR17 75W	TYRE 190/55-ZR17 75W
19	M01000055401	5	VITE M8x20 T.E	SCREW M8X20
20	M3540261-34	1	SUPPORTO PINZA FRENO POST.	HOLDER-COMP-CALIPER,RR
21	M95000008400	1	RONDELLA	WASHER



Part N°	Code	Q.ty.	Descrizione	Description
22	M3540141	3	SENSORE VELOCITA'	SENSOR, SPEED
23	M01000005401	1	VITE M6X16	SCREW M6X16
24	M1645011	3	PARASTRAPPI AU 60SHA	ABSORBER AU 60SHA
25	R1645010	1	KIT PARASTRAPPI	ABSORBER KIT
26	M3540201	1	PINZA FRENO POSTERIORE	REAR BRAKE CALIPER
27	M01000003400	1	VITE RACCORDO TUBO OLIO	BOLT, OIL PIPE
29	M01000004401	1	VITE M8X20	SCREW M8X20
30	M03000002400	3	RONDELLA	WASHER
31	M3540211	2	TUBO OLIO DA ABS A PINZA	OIL LINE FROM ABS TO BRAKE
32	M38000001400	1	INTERRUTTORE STOP	SWITCH, STOP
33	M70100001400	1	VASCHETTA OLIO FRENI	BODY FR.MASTER CYLINDER
34	M01000034401	1	VITE M5X10	SCREW M5X10
35	M51000001400	1	TUBO OLIO	HOSE, OIL
36	M03000002400	1	RONDELLA	WASHER
37	M01000013401	2	VITE M6X20	SCREW M6X20
38	M02000010401	2	DADO M6	NUT M6
39	M03600014400	2	FASCETTA	CLAMP
40	M94300001004	2	KIT TRASMISSIONE FINALE	FINAL DRIVE KIT
41	M3540001	1	RUOTA FONICA POSTERIORE	BACK PHONIC WHEEL

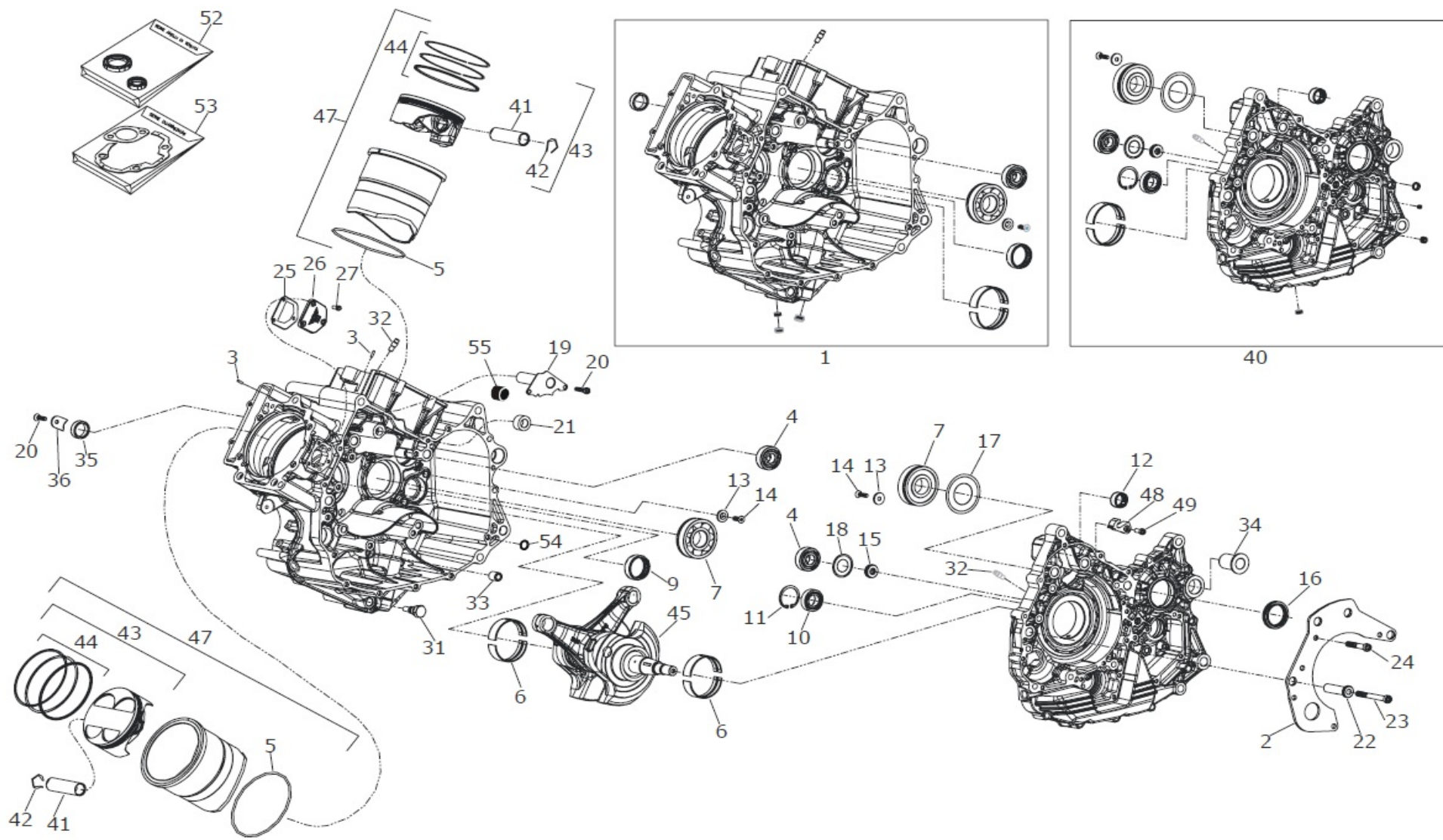


Part N°	Code	Q.ty.	Descrizione	Description
1	M1642161	1	SELLA PILOTA	SINGLE SEAT ASSY
2	M1642171	1	SELLA PASSEGGERO	SEAT ASSY, PILLION
3	M26100003107	1	ISOLANTE BATTERIA	SEAT, BATTERY
4	M01000050401	2	VITE M4X10	SCREW M4X10
5	M3143011	1	VANO SOTTO SELLA	LUGGAGE COMPARTMENT
6	M01000013401	2	VITE M6X20	SCREW M6X20
7	M26000003102	1	ISOLANTE TERMICO	PROTECTOR, HEAT
8	M01000034401	4	VITE M5X10	SCREW M5X10
9	M01000018401	2	VITE M5X18	SCREW M5X18
10	M40400001011	1	PASSACAVO	GUIDE, CABLE
11	M03000013400	2	RONDELLA 5 MM	WASHER 5 MM
13	M03600004400	1	ANELLO STRINGI TUBO	CLAMP, TUBE
14	M510000424	1	TUBO	HOSE



**CORSARO****Carter e imbiellaggio - Casing and connecting rod****018**

Part N°	Code	Q.ty.	Descrizione	Description
1	M1610091-	1	SEMICARTER MOTORE centrale	CENTRAL CRANKCASE
2	M1610021	1	PIASTRA RINFORZO	STIFFENER, INTAKE MANIFOLD
3	M95100003400	2	RULLO 3X11.8	ROLLER 3X11.8
4	M91700001400	1	CUSCINETTO 20X47X14 6204-2RS1/C4	BEARING 20X47X14 6204-2RS1/C4
5	M90400001400	2	ANELLO O-RING 116X3 VITON	O-RING 116X3 VITON
6	M95700001400	4	BRONZINA DI BANCO BLU	BEARING, CRANKSHAFT BLUE
6	M95700002400	4	BRONZINA DI BANCO ROSSA	PLANE BEARING, CRANKSHAFT RED
7	M91700005400	2	CUSCINETTO 28X68X17	BEARING 28X68X17
9	M91700007400	1	GABBIA A RULLI 35X42X12	BEARING, NEEDLE 35X42X12
10	M91700003400	1	CUSCINETTO 20X37X9	BEARING 20X37X9
11	M90500004400	1	ANELLO SEEGER 37 MM	CIRCLIP 37 MM
12	M91700008400	1	GABBIA A RULLI 20X26X12	BEARING, NEEDLE 20X26X12
13	M95000015400	4	PIASTRINA CUSCINETTO	PLATE, BEARING
14	M97600030400	4	VITE M6X14	SCREW M6X14
15	M90300001400	1	PARAOILIO 8-22-7 VITON	SEAL, OIL 8-22-7 VITON
16	M90300002400	1	PARAOILIO 35-47-7 VITON	SEAL, OIL 35-47-7 VITON
17	M96800001400	1	TENUTA CUSCINETTO	RETAINER, BEARING
18	M96800002400	1	TENUTA CUSCINETTO	RETAINER, BEARING
19	M1610041	1	COPERCHIO BLOW-BY	COVER, BLOW-BY
20	M97600016400	4	VITE TORX M6X14	SCREW TORX M6X14
21	M92000002400	1	DISTANZIALE CHIUSURA CARTER	SHIM,COVER GUARD CLOSING
22	M1610031	4	BUSSOLA RIFERIMENTO CARTER	PIN DOWEL
23	M97600028400	6	VITE TORX M8X45	SCREW TORX M8X45
24	M97600027400	13	VITE TORX M8X45	SCREW TORX M8X45
25	M92900003400	2	GUARNIZIONE	GASKET
26	M1410011-	2	COPERCHIO LATERALE CILINDRO	COVER, CYLINDER SIDE
27	M97600014400	6	VITE TORX M5X12	SCREW TORX M5X12

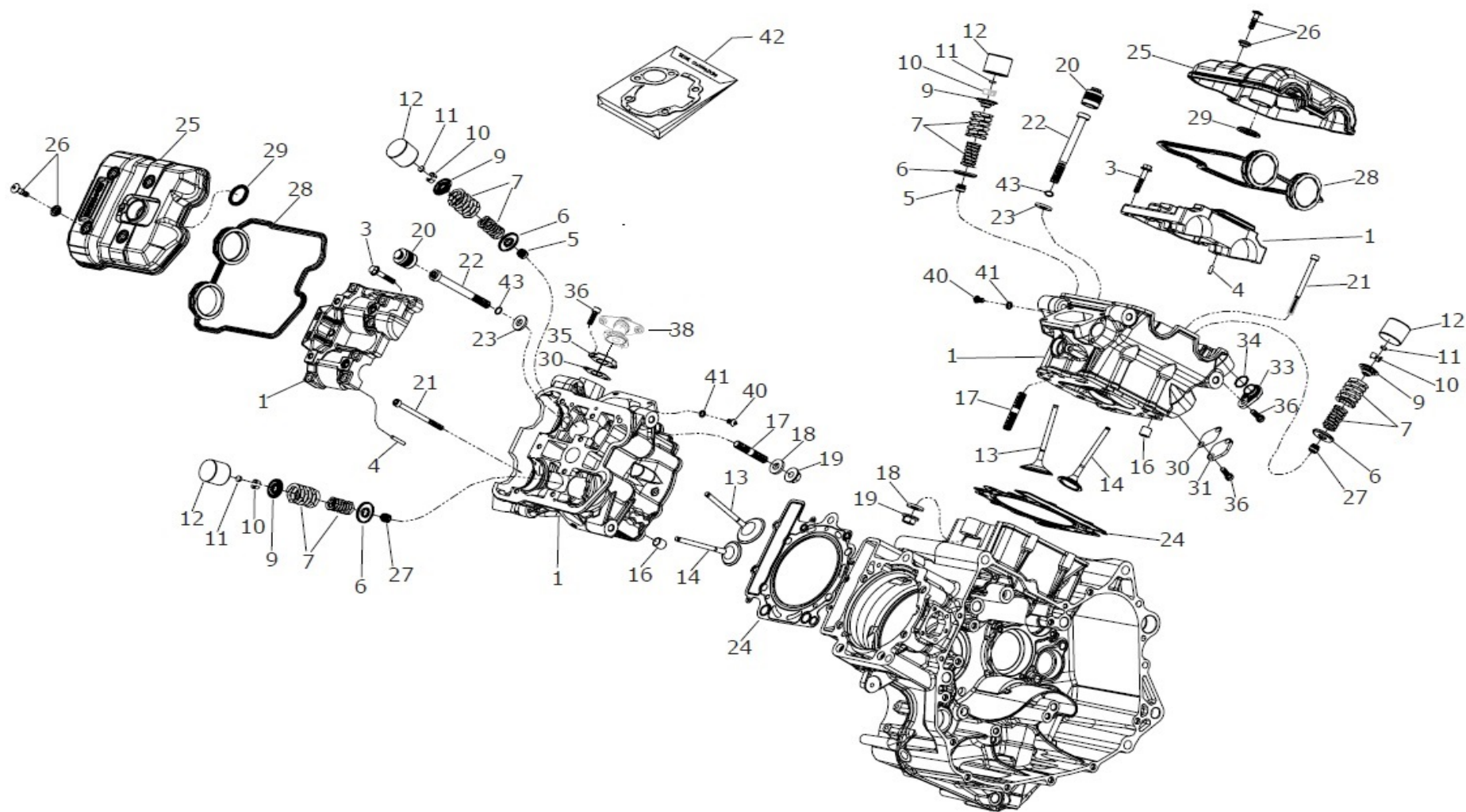


**CORSARO****Carter e imbiellaggio - Casing and connecting rod****018**

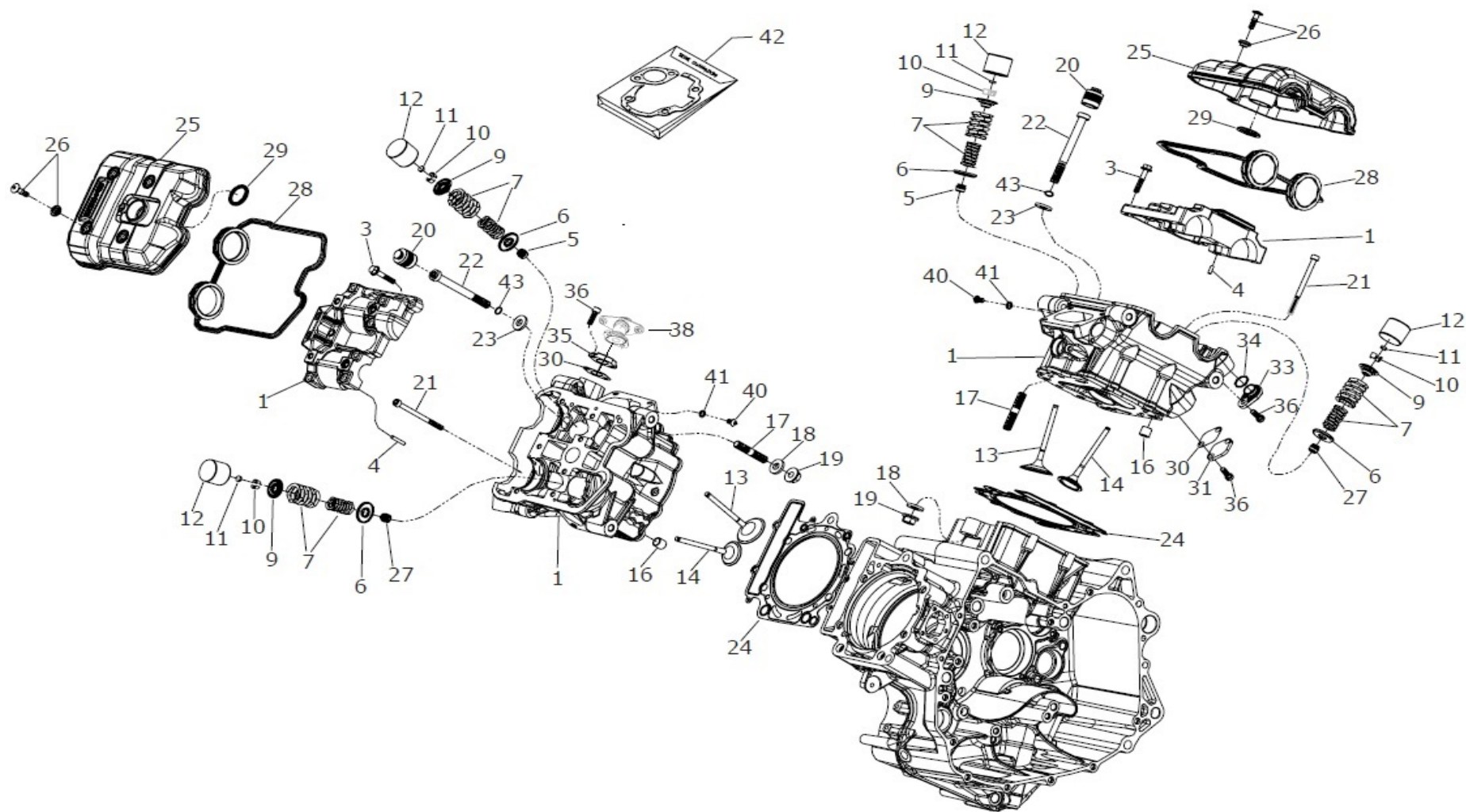
Part N°	Code	Q.ty.	Descrizione	Description
31	M96600004400	1	TAPPO MAGNETICO	MAGNETIC PLUG
32	M96400001400	2	SPRUZZATORE OLIO	NOZZLE, OIL SPRAY
33	M94700004400	1	RACCORDO MANDATA OLIO	OIL FEED CONNECTOR
34	M90900001400	2	BOCCOLA FORCELLONE	BUSHING, SWING ARM
35	M91700006400	1	CUSCINETTO A STRISCIAMENTO	FRICTION BEARING
36	M94200006400	1	PIASTRINA DI FERMO	PLATE, RETAINER
40	M1610081-	1	SEMICARTER MOTORE LATO VOLANO	CRANKCASE MAGNETO SIDE
41	M96300001400	2	SPINOTTO PISTONE	PIN, PISTON
42	M90500001400	4	ANELLINO FERMA SPINOTTO	CLIP PISTON PIN
43	233613	2	PISTONE COMPLETO	PISTON ASSY
44	M96000001400	2	SERIE SEGMENTI	PISTON RING SET
45	M90100005400	1	ALBERO MOTORE	CRANKSHAFT
47	122149	2	CANNA CILINDRO	LINER, CYLINDER
48	M95400001400	1	SEDE PATTINO GUIDA CATENA	HOUSING, SLIDING SHOE
49	M97600016400	1	VITE TORX M6X14	SCREW TORX M6X14
52	M95900001400	1	SERIE PARAOLIO MOTORE	OIL SEAL SET, ENGINE
53	R1629010	1	SERIE GUARNIZIONI CARTER MOTORE	GASKET SET, CRANKCASE
54	M90400014400	1	ANELLO O-RING 11X2	O-RING 11X2
55	M1610051	2	GOMMINO COPERCHIO BLOW-BY	GROMMET, BLOW-BY RETAINING

COLORI - COLOURS

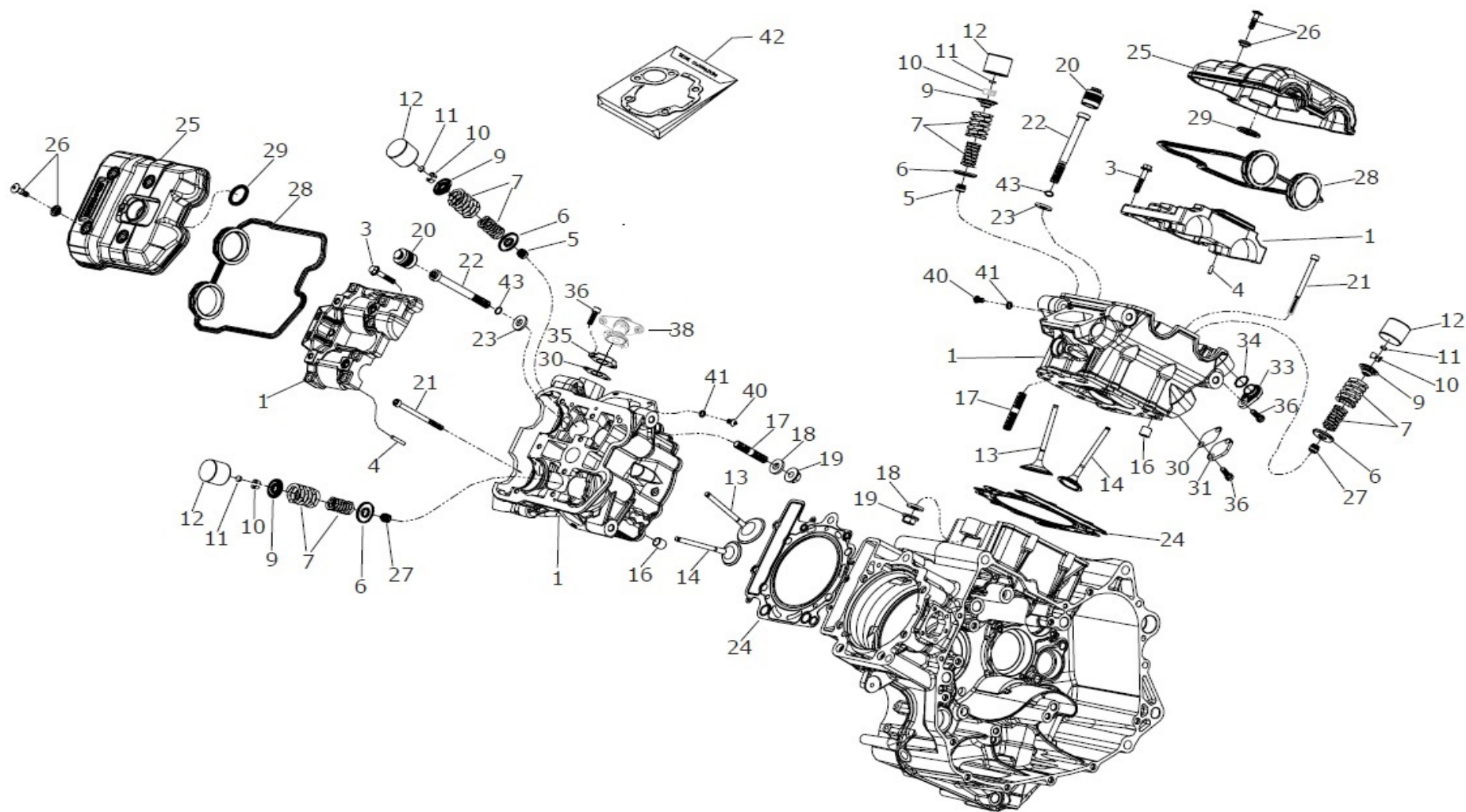
PART N°	CODE	NERO OPACO MATT BLACK
1	M1610091-	85
26	M1410011-	85
40	M1610081-	85



Part N°	Code	Q.ty.	Descrizione	Description
1	M1412030-	2	TESTA CILINDRO	HEAD, CYLINDER
3	M97600012400	16	VITE M6X35	SCREW M6X35
4	M95100001400	4	RULLINO 4X13.8	ROLLER 4X13,8
5	M90300008400	4	PARAOLIO VALVOLE	SEAL, VALVE STEM
6	M95300001400	8	SCODELLINO MOLLA VALVOLA INFERIORE	RETAINER, VALVE SPRING
7	M93300005400	8	MOLLA VALVOLA	SPRING, VALVE
9	M95300002400	8	SCODELLINO MOLLA VALVOLA SUPERIORE	RETAINER, VALVE SPRING
10	M95600001400	16	SEMICONO VALVOLA	COTTER, VALVE
11	M94000026400	8	PASTIGLIA VALVOLA 1.900 MM	PAD, VALVE ADJUSTING 1.900 MM
11	M94000027400	8	PASTIGLIA VALVOLA 1.925 MM	PAD, VALVE ADJUSTING 1.925 MM
11	M94000028400	8	PASTIGLIA VALVOLA 1.950 MM	PAD, VALVE ADJUSTING 1.950 MM
11	M94000029400	8	PASTIGLIA VALVOLA 1.975 MM	PAD, VALVE ADJUSTING 1.975 MM
11	M94000001400	8	PASTIGLIA VALVOLA 2.000 MM	PAD, VALVE ADJUSTING 2.000 MM
11	M94000002400	8	PASTIGLIA VALVOLA 2.025 MM	PAD, VALVE ADJUSTING 2.025 MM
11	M94000003400	8	PASTIGLIA VALVOLA 2.050 MM	PAD, VALVE ADJUSTING 2.050 MM
11	M94000004400	8	PASTIGLIA VALVOLA 2.075 MM	PAD, VALVE ADJUSTING 2.075 MM
11	M94000005400	8	PASTIGLIA VALVOLA 2.100 MM	PAD, VALVE ADJUSTING 2.100 MM
11	M94000006400	8	PASTIGLIA VALVOLA 2.125 MM	PAD, VALVE ADJUSTING 2.125 MM
11	M94000007400	8	PASTIGLIA VALVOLA 2.150 MM	PAD, VALVE ADJUSTING 2.150 MM
11	M94000008400	8	PASTIGLIA VALVOLA 2.175 MM	PAD, VALVE ADJUSTING 2.175 MM
11	M94000009400	8	PASTIGLIA VALVOLA 2.200 MM	PAD, VALVE ADJUSTING 2.200 MM
11	M94000010400	8	PASTIGLIA VALVOLA 2.225 MM	PAD, VALVE ADJUSTING 2.225 MM
11	M94000011400	8	PASTIGLIA VALVOLA 2.250 MM	PAD, VALVE ADJUSTING 2.250 MM

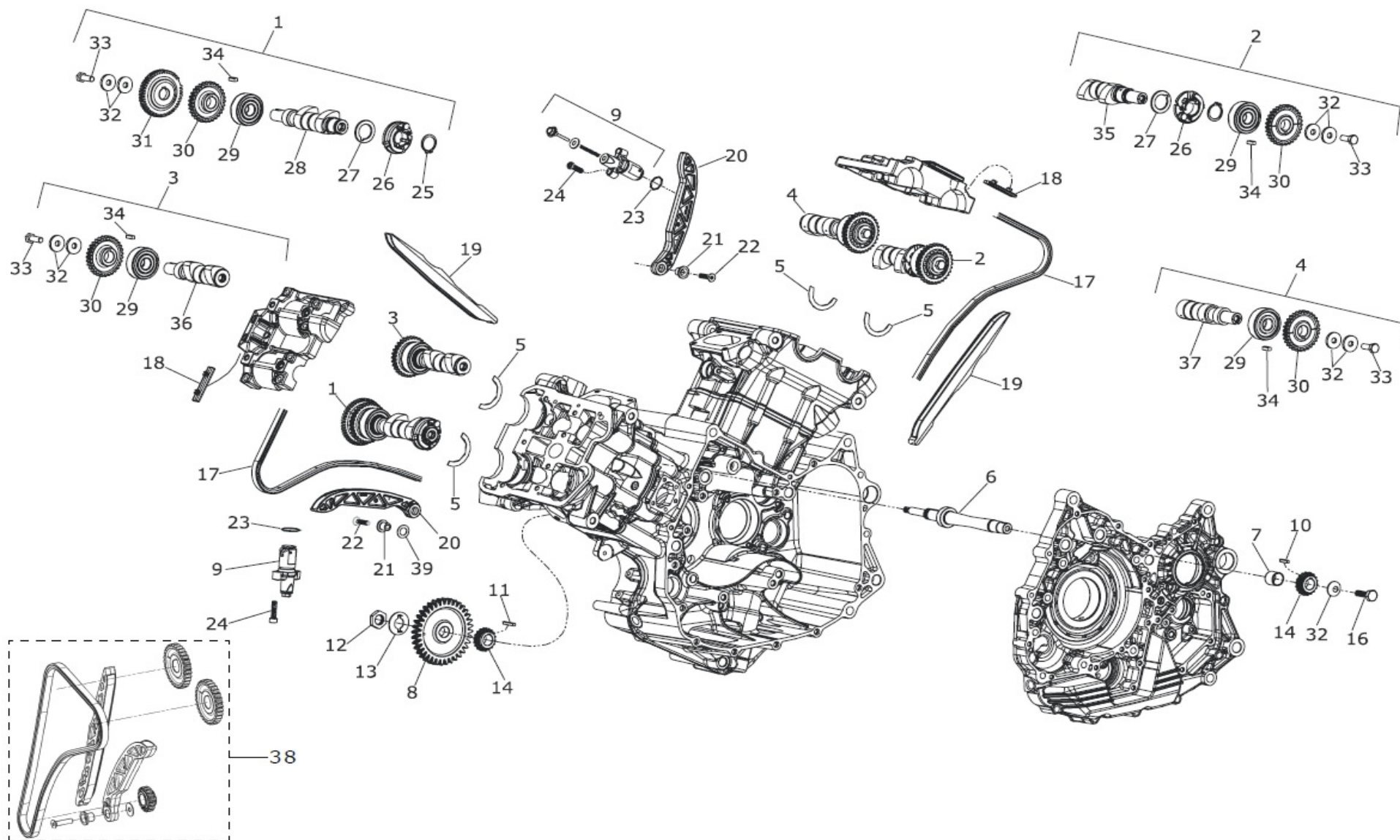


Part N°	Code	Q.ty.	Descrizione	Description
11	M94000012400	8	PASTIGLIA VALVOLA 2.275 MM	PAD, VALVE ADJUSTING 2.275 MM
11	M94000013400	8	PASTIGLIA VALVOLA 2.300 MM	PAD, VALVE ADJUSTING 2.300 MM
11	M94000014400	8	PASTIGLIA VALVOLA 2.325 MM	PAD, VALVE ADJUSTING 2.325 MM
11	M94000015400	8	PASTIGLIA VALVOLA 2.350 MM	PAD, VALVE ADJUSTING 2.350 MM
11	M94000016400	8	PASTIGLIA VALVOLA 2.375 MM	PAD, VALVE ADJUSTING 2.375 MM
11	M94000017400	8	PASTIGLIA VALVOLA 2.400 MM	PAD, VALVE ADJUSTING 2.400 MM
11	M94000018400	8	PASTIGLIA VALVOLA 2.425 MM	PAD, VALVE ADJUSTING 2.425 MM
11	M94000019400	8	PASTIGLIA VALVOLA 2.450 MM	PAD, VALVE ADJUSTING 2.450 MM
11	M94000020400	8	PASTIGLIA VALVOLA 2.475 MM	PAD, VALVE ADJUSTING 2.475 MM
11	M94000021400	8	PASTIGLIA VALVOLA 2.500 MM	PAD, VALVE ADJUSTING 2.500 MM
11	M94000022400	8	PASTIGLIA VALVOLA 2.525 MM	PAD, VALVE ADJUSTING 2.525 MM
11	M94000023400	8	PASTIGLIA VALVOLA 2.550 MM	PAD, VALVE ADJUSTING 2.550 MM
11	M94000024400	8	PASTIGLIA VALVOLA 2.575 MM	PAD, VALVE ADJUSTING 2.575 MM
11	M94000025400	8	PASTIGLIA VALVOLA 2.600 MM	PAD, VALVE ADJUSTING 2.600 MM
11	M94000030400	8	PASTIGLIA VALVOLA 2.625 MM	PAD, VALVE ADJUSTING 2.625 MM
11	M94000031400	8	PASTIGLIA VALVOLA 2.650 MM	PAD, VALVE ADJUSTING 2.650 MM
11	M94000032400	8	PASTIGLIA VALVOLA 2.675 MM	PAD, VALVE ADJUSTING 2.675 MM
11	M94000033400	8	PASTIGLIA VALVOLA 2.700 MM	PAD, VALVE ADJUSTING 2.700 MM
12	M90700001400	8	BICCHIERINO VALVOLA	TAPPET, VALVE
13	M97400001400	4	VALVOLA ASPIRAZIONE	VALVE, INTAKE
14	M97400002400	4	VALVOLA SCARICO	VALVE, EXHAUST
16	M96100004400	4	GRANO RIFERIMENTO	PIN, DOWEL
17	M94600002400	2	PRIGIONIERO TESTA CILINDRO	STUD BOLT
18	M92900011400	2	GUARNIZIONE METALLICA 10,1X22X3	METAL GASKET 10.1X22X3
19	M91800003400	2	DADO FLANGIATO M10X1.25	NUT, FLANGED M10X1.25

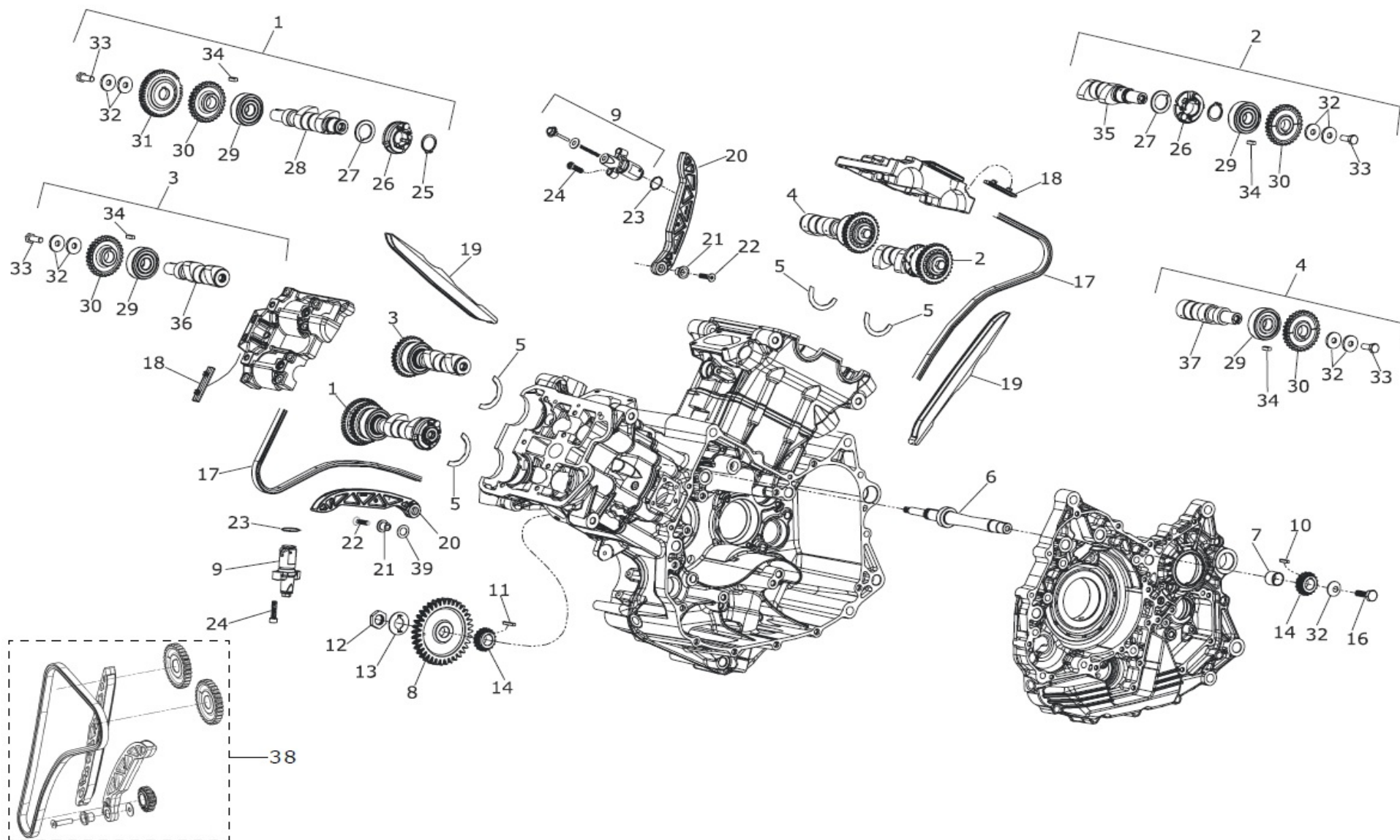


Part N°	Code	Q.ty.	Descrizione	Description
20	M96600002400	4	TAPPO CONTENIMENTO OLIO	OIL PLUG
21	M97600026400	4	VITE TORX M6X85	SCREW TORX M6X85
22	M97600029400	12	VITE TORX M8X70	SCREW TORX M8X70
23	M95000024400	12	RONDELLA	WASHER
24	M92900016400	2	GUARNIZIONE TESTA CILINDRO	GASKET, CYLINDER HEAD
25	M1412011-	2	COPERCHIO VALVOLE	COVER, CYLINDER HEAD
26	296183	8	VITE COPERCHIO VALVOLE	BOLT, HEAD COVER
27	M90300007400	4	PARAOLIO VALVOLE	SEAL, VALVE STEM
28	M1613071	2	GUARNIZIONE COPERCHIO VALVOLE	GASKET CYLINDER HEAD COVER
29	M92900008400	2	GUARNIZIONE FORO CANDELA	SEAL, SPARK PLUG HOLE
30	M92900007400	2	GUARNIZIONE TENDICATENA	GASKET, TENSIONER ADJUSTER
31	M1412051-	1	PIASTRINA CHIUSURA TENDICATENA	PLATE
33	M96600006400	1	TAPPO SENSORE	PLUG,SENSOR,WATER
34	107106	1	ANELLO O-RING 17.17X1.78 VITON	O-RING 17.17X1.78 VITON
35	M1412061	1	PIASTRINA TUBO BLOW-BY	PLATE, BLOW-BY PIPE
36	M97600016400	3	VITE TORX M6X14	SCREW TORX M6X14
38	270130	1	TUBO BLOW-BY	HOSE, BLOW-BY
40	M01000031401	2	VITE M6X10	SCREW M6X10
41	M92900013400	2	GUARNIZIONE IN RAME	COPPER GASKET
42	M95900003400	1	SERIE GUARNIZIONI SMERIGLIO	GASKET SET HEAD-CYLINDER
43	M90400015400	12	ANELLO O-RING 7.65X1.78	O-RING 7.65X1.78

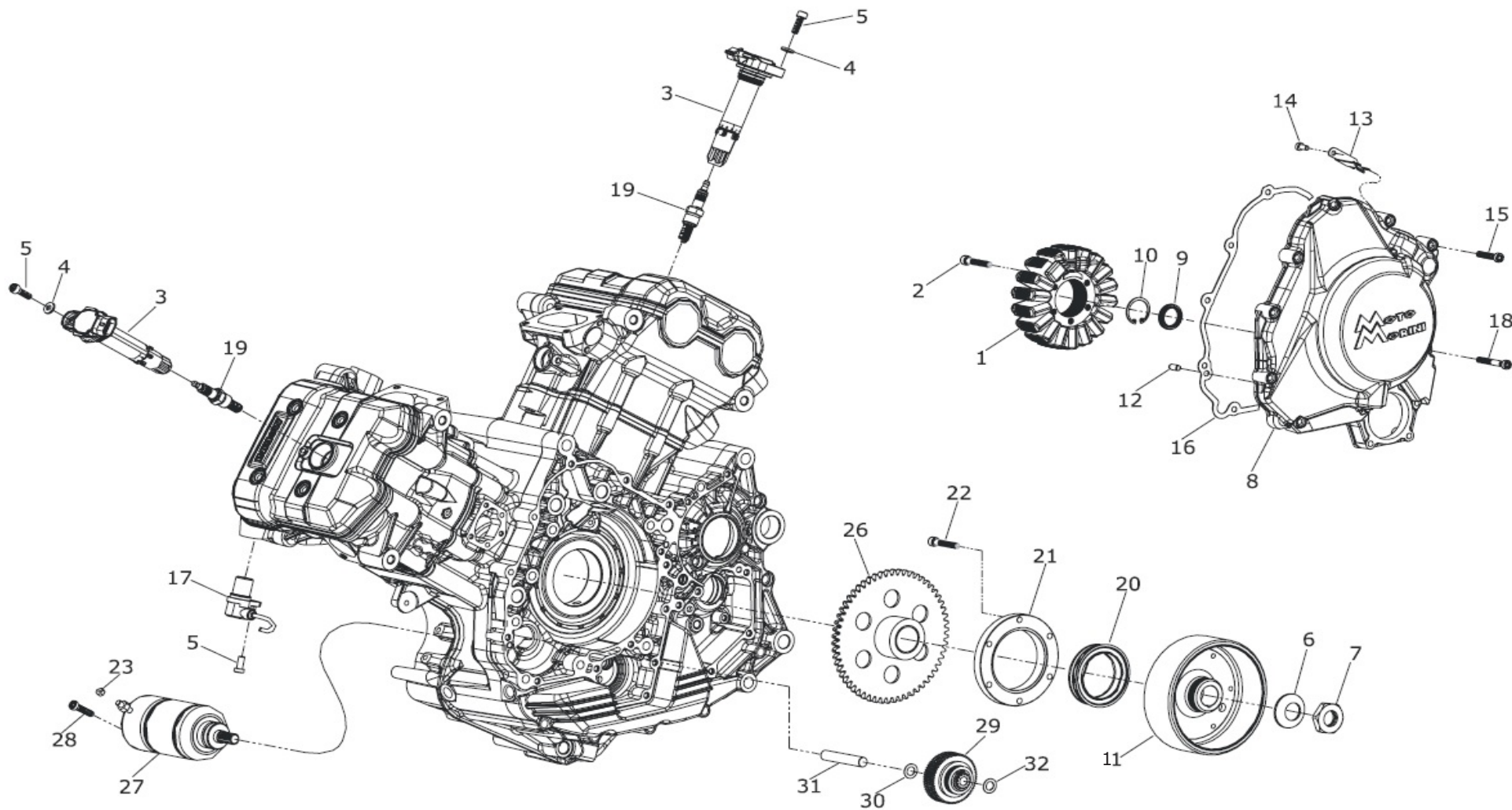
COLORI - COLOURS		
PART N°	CODE	NERO OPACO MATT BLACK
1	M1412030-	85
25	M1412011-	85
31	M1412051-	85



Part N°	Code	Q.ty.	Descrizione	Description
1	M1613010	1	ALBERO A CAMME SCARICO ANT.	CAMSHAFT ASSY, EXHAUST FRONT
2	M1613020	1	ALBERO A CAMME SCARICO POST.	BOLT, HEAD COVER
3	M1613030	1	ALBERO A CAMME ASPIRAZIONE ANT.	CAM SHAFT ASSY, INTAKE FRONT
4	M1613040	1	ALBERO A CAMME ASPIRAZIONE POST	CAMSHAFT ASSY, INTAKE REAR
5	M95000011400	8	RONDELLA ONDULATA PER CAMMA	WASHER, WAVE
6	M90200003400	1	ALBERO RINVIO DISTRIBUZIONE	LAYSHAFT TIMING
7	M90500013400	1	ANELLO INTERNO 17X20X16	INNER RING 17X20X16
8	M93000011400	1	INGRANAGGIO COMANDO	CAMSHAFT GEAR
9	M96700002400	2	TENDICATENA DISTRIBUZIONE	TENSIONER, CAM CHAIN
10	M93600001400	1	CHIAVELLA 5X4X13.5	KEY, WOODRUFF 5X4X13.5
11	M93600002400	1	CHIAVELLA 5X4X25.5	KEY, WOODRUFF 5X4X25.5
12	M91800008400	1	DADO	NUT
13	M94200008400	1	PIASTRINA FERMO DADO	NUT STOP PLATE
14	M1613141	2	PIGNONE CATENA DISTRIBUZIONE Z18	SPROCKET, CAM CHAIN DRIVE T18
16	M97600009400	1	VITE M8X18	SCREW M8X18
17	M1613001	2	CATENA DISTRIBUZIONE	CHAIN, TIMING
18	M94100001400	2	PATTINO GUIDA CATENA SUPERIORE	SHOE, TIMING CHAIN UPPER
19	M1613121	2	PATTINO GUIDA CATENA	GUIDE, TIMING CHAIN
20	M1613131	2	PATTINO TENDICATENA	TENSIONER, CAM CHAIN
21	M90900005400	2	BOCCOLA PATTINO CATENA	BUSH
22	M976000031400	2	VITE M6X25	SCREW M6X25
23	M90400012400	2	ANELLO O-RING 2075 VITON	O-RING 2075 VITON



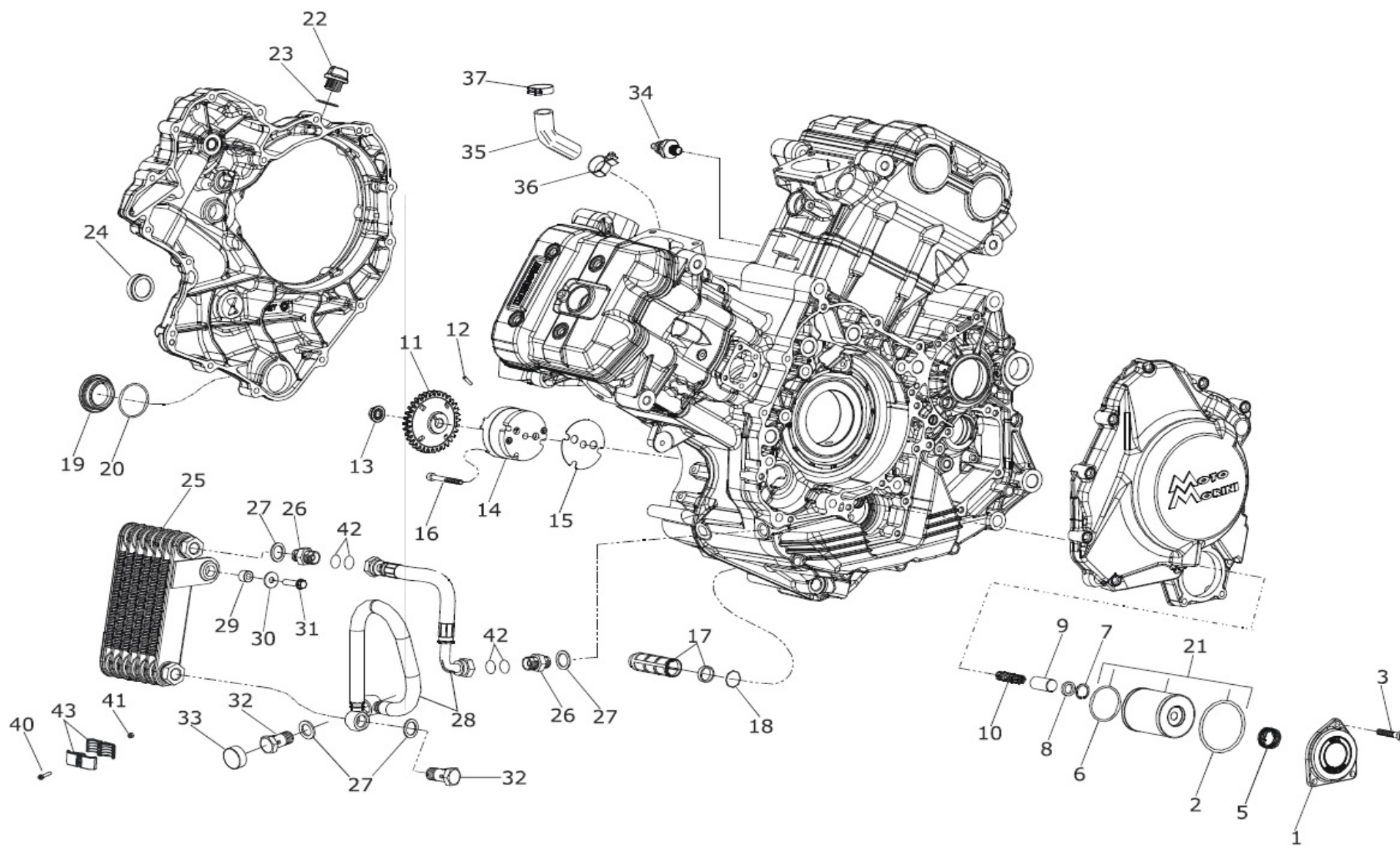
Part N°	Code	Q.ty.	Descrizione	Description
24	M97600019400	4	VITE TORX M6X25	SCREW TORX M6X25
25	M90500007400	1	ANELLO SEEGER 22 MM	CIRCLIP 22 MM
26	13002401	2	DECOMPRESSORE COMPLETO	DECOMPRESSION ASSY
27	M92000005400	2	DISTANZIALE DECOMPRESSORE	SPACER, RELIEF DEVICE
28	M90100003400	1	ALBERO A CAMME SCARICO ANT.	CAMSHAFT ASSY, EXHAUST FRONT
29	M91700002400	4	CUSCINETTO 17X47X14 2RS1 C3	BEARING 17X47X14 2RS1 C3
30	M1613091	4	INGRANAGGIO ALBERO A CAMME	SPROCKET, CAM CHAIN
31	M95200001400	1	RUOTA FONICA	PHONIC WHEEL
32	M95000019400	9	RONDELLA ELASTICA 8X24X3	WASHER, SPRING 8X24X3
33	M97600010400	4	VITE M8X20	SCREW M8X20
34	M93600004400	4	LINGUETTA	WOODRUFF KEY
35	M90100004400	1	ALBERO A CAMME SCARICO POST.	CAM SHAFT ASSY, EXHAUST REAR
36	M90100001400	1	ALBERO A CAMME ASPIRAZIONE ANT.	CAM SHAFT ASSY, INTAKE FRONT
37	M90100002400	1	ALBERO A CAMME ASPIRAZIONE POST	CAMSHAFT ASSY, INTAKE REAR
38	R1613050	1	KIT CATENA DISTRIBUZIONE	KIT CAMSHAFT CHAIN
39	M009900108	2	RONDELLA 6.15X18.5X0,8	WASHER 6.15X18.5X0.8



Part N°	Code	Q.ty.	Descrizione	Description
1	M1721011	1	STATORE VOLANO	FLYWHEEL STATOR
2	M97600021400	3	VITE TORX M6X35	SCREW TORX M6X35
3	M90800001400	2	BOBINA ACCENSIONE STICK COIL	STICK COIL
4	M95000010400	2	RONDELLA GROWER 6 MM	GROWER WASHER D 6
5	M97600016400	3	VITE TORX M6X14	SCREW TORX M6X14
6	M93800005400	1	MOLLA A TAZZA	CUP SPRING
7	M91800004400	1	DADO M18X1.5	NUT M18X1.5
8	M1420011-	1	COPERCHIO VOLANO	COVER, GENERATOR
9	M90300003400	1	PARAOLIO TCV16X28X7 VITON	SEAL, OIL TCV16X28X7 VITON
10	M90500010400	1	ANELLO SEEGER 28 MM	CIRCLIP 28 MM
11	141817	1	ROTORE VOLANO	FLYWHEEL ROTOR
12	M96100003400	2	GRANO RIFERIMENTO 6X12	PIN-DOWEL, 6X12
13	M94200004400	1	PIASTRINA FERMO CAVO	CABLE STOP PLATE
14	M97600004400	1	VITE M5X10	SCREW M5X10
15	M97600020400	9	VITE TORX M6X30	SCREW TORX M6X30
16	M1620021	1	GUARNIZIONE COPERCHIO	GASKET, GENERATOR COVER
17	M95800002400	1	SENSORE POSIZIONE ALBERO	SENSOR, CAM POSITION
18	M97600024400	2	VITE TORX M6X55	SCREW TORX M6X55
19	M2120011	2	CANDELA CHAMPION RG4HC	SPARK.PLUG CHAMPION RG4HC
20	M95200002400	1	RUOTA LIBERA	CLUTCH, ONE WAY
21	M90500012400	1	ANELLO ESTERNO RUOTA LIBERA	SEAT, OUTER
22	M97600017400	6	VITE TORX M6X18	SCREW TORX M6X18
23	M02000010401	1	DADO M6	NUT M6
26	M1621010	1	CORONA AVVIAMENTO ELETTRICO	GEAR, ELECTRIC STARTER
27	M1621020	1	MOTORINO AVVIAMENTO	STARTING MOTOR
28	M97600019400	2	VITE TORX M6X25	SCREW TORX M6X25
29	M1621030	1	RINVIO MOTORINO AVVIAMENTO	PINION, ASSY STARTING MOTOR
30	M009900205	1	RONDELLA 11X19X0,5	WASHER, THRUST 11X19X0.5
31	M96100001400	1	PERNO RINVIO MOTORINO	SHAFT, IDLE GEAR
32	M009900203	1	RONDELLA 11X19X0,3	WASHER, THRUST 11X19X0.3

COLORI - COLOURS

PART N°	CODE	NERO OPACO MATT BLACK
8	M1420011-	85

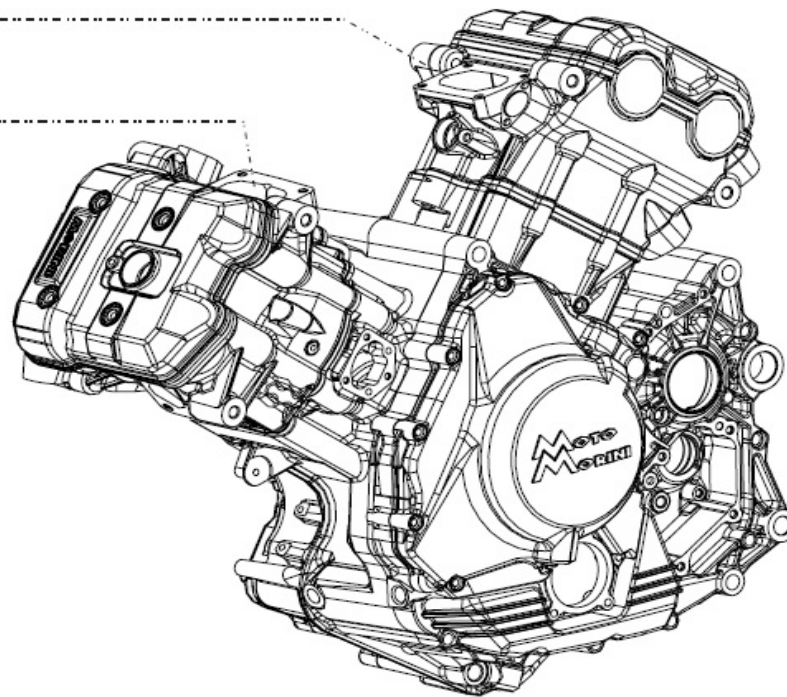
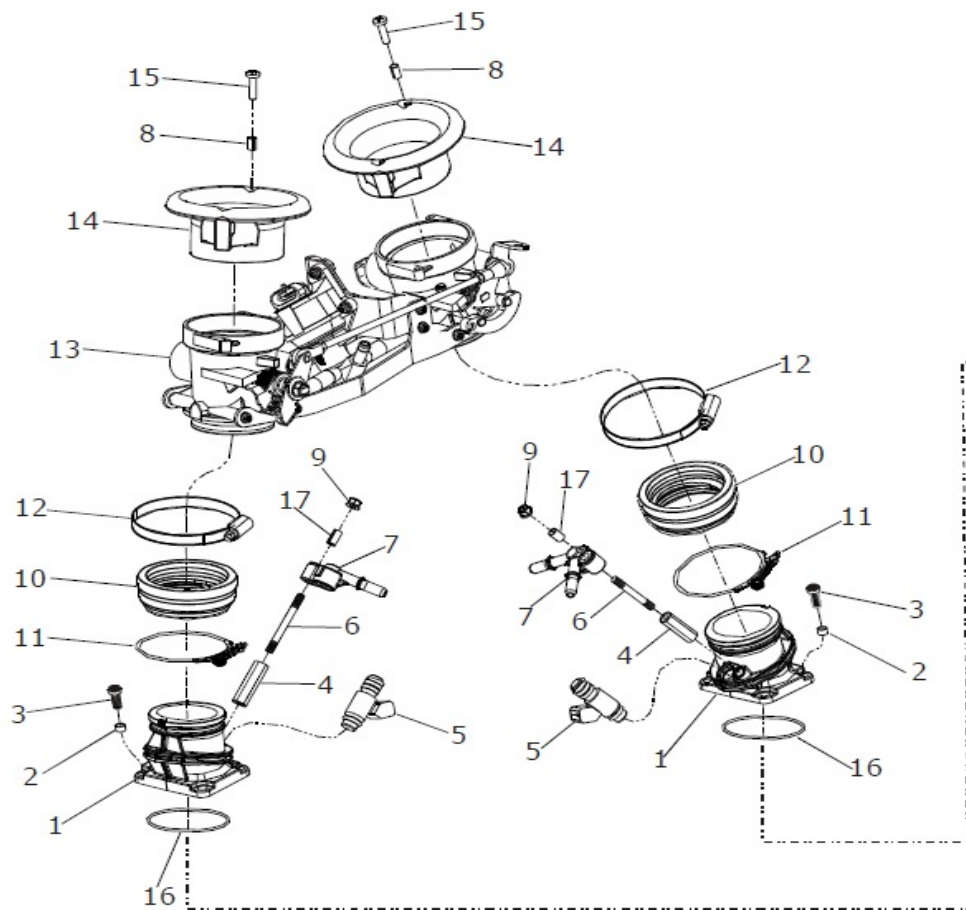


Part N°	Code	Q.ty.	Descrizione	Description
1	M1418011-	1	COPERCHIO FILTRO OLIO	COVER, OIL FILTER
2	M90400007400	1	ANELLO O-RING 55X3 VITON	O-RING 55X3 VITON
3	M97600022400	3	VITE TORX M6X40	SCREW TORX M6X40
5	M93800002400	1	MOLLA FILTRO OLIO	SPRING, OIL FILTER
6	M90400006400	1	ANELLO O-RING 42X2.5	O-RING 42X2.5
7	M90500006400	1	ANELLO SEEGER 16 MM	CIRCLIP 16 MM
8	M92000001400	1	DISTANZIALE ARRESTO VALVOLA OLIO	SPACER, OIL VALVE STOP
9	M97500001400	1	VALVOLA REGOLAZIONE PRESSIONE OLIO	OIL PRESSURE SWITCH
10	M93800008400	1	MOLLA VALVOLA SOVRAPPRESSIONE OLIO	SPRING, VALVE OIL PUMP RELIEF
11	M93000013400	1	INGRANAGGIO POMPA OLIO	GEAR, OIL PUMP
12	M95100002400	1	RULLO 3X13.8	ROLLER 3X13.8
13	M91800006400	1	DADO SERPRES M8	NUT SERPRES M8
14	M94500001400	1	POMPA OLIO COMPLETA	OIL PUMP ASSY
15	M1618001	1	GUARNIZIONE POMPA OLIO	GASKET, PUMP CASE
16	M97600005400	3	VITE M5X50	SCREW M5X50
17	M92200001400	1	FILTRO OLIO	FILTER, OIL
18	M90400011400	1	ANELLO O-RING 0300-10 VITON	O-RING 0300-10 VITON
19	M96600003400	1	COPERCHIO FILTRO OLIO	COVER, OIL ELEMENT
20	M90400005400	1	ANELLO O-RING 36.27X1.78 VITON	O-RING 2142 36.27X1.78 VITON
21	M92200003400	1	FILTRO OLIO COMPLETO	FILTER SET, OIL
22	M96600001400	1	TAPPO ALIMENTAZIONE OLIO	CAP, OIL FILLER
23	M90400013400	1	ANELLO O-RING 2162	O-RING 2162
24	M96600007400	1	VETRINO SPIA LIVELLO OLIO	WINDOW, OIL LEVEL CHECK
25	M94800002400-34	1	RADIATORE OLIO	OIL COOLER
26	M97800001400	2	ADATTATORE PER FEMMINA	FEMALE ADAPTER
27	M92900012400	6	GUARNIZIONE 14 MM	GASKET 14 MM
28	M97300010400	1	TUBI RADIATORE OLIO	HOSE, OIL COOLER

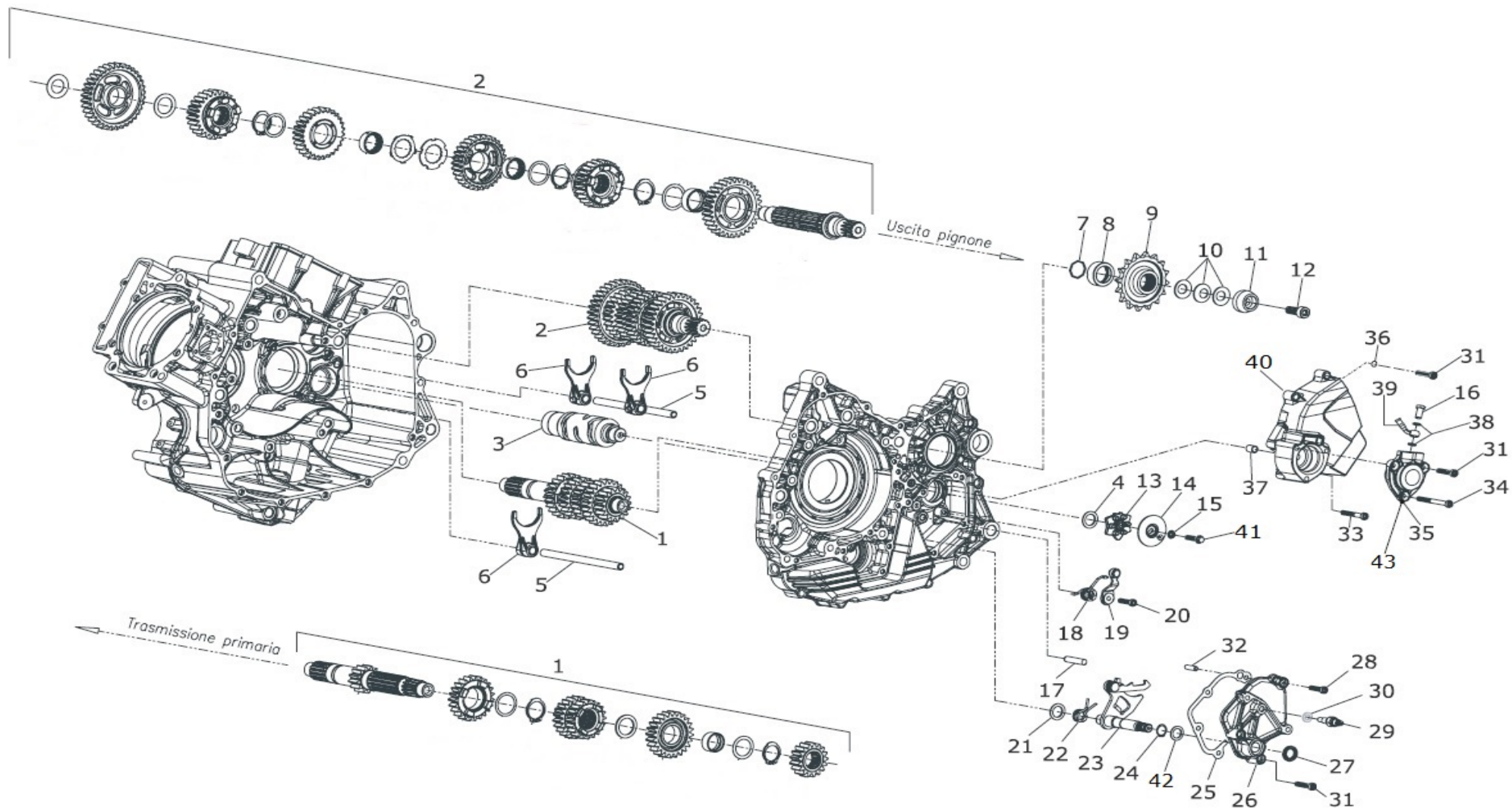
COLORI - COLOURS		
PART N°	CODE	NERO OPACO MATT BLACK
1	M1418011-	85

Part N°	Code	Q.ty.	Descrizione	Description
1	M92500001400	1	GIRANTE POMPA ACQUA	IMPELLER, WATER PUMP
2	M92900009400	1	GUARNIZIONE COPERCHIO POMPA ACQUA	GASKET, WATER PUMP COVER
3	M1417011-	1	COPERCHIO POMPA ACQUA	COVER, WATER PUMP
4	M97600015400	6	VITE TORX M5X12	SCREW TORX M5X12
5	M90300005400	1	PARAOILIO BADUO 10-18-5/8	SEAL, OIL BADUO 10-18-5/8
6	M005009412	1	VITE M6X10	SCREW M6X10
7	M92900013400	2	GUARNIZIONE IN RAME	COPPER GASKET
9	M90400004400	2	ANELLO O-RING 21.95X1.78	O-RING 21.95X1.78
10	M94700001400	2	RACCORDO TUBO ACQUA	JOINT, WATER HOSE
11	M94200005400	2	PIASTRINA FISSAGGIO RACCORDO	PLATE
12	M1735001	12	FASCETTA 031.6-906R	HOSE CLAMP 031.6-906R
13	M1617001	1	TUBO ACQUA TESTA ANTERIORE	HOSE-COOLING, FRONT CYLINDER HEAD
14	M1617002	1	TUBO ACQUA TESTA POSTERIORE	HOSE-COOLING, REAR CYLINDER HEAD
15	M91500011400	1	ALLOGGIAMENTO TERMOSTATO	BODY, THERMOSTAT
16	M96900001400	1	TERMOSTATO	THERMOSTAT
17	M90400008400	1	ANELLO O-RING 39X2	O-RING 39X2
18	M90400009400	1	ANELLO O-RING	O-RING
19	M91500010400	1	COPERCHIO TERMOSTATO	COVER, THERMOSTAT
20	M97600022400	2	VITE TORX M6X40	SCREW TORX M6X40
21	M95800001400	1	SENSORE TEMPERATURA ACQUA	SENSOR WATER TEMPERATURE
22	M3517010	1	TUBO ACQUA DESTRO	HOSE, WATER RH
24	M91800005400	2	DADO M6	NUT M6
25	M95000008400	2	RONDELLA BISELLATA 6 MM	WASHER 6 MM
26	M97600002400	1	VITE SPURGO	SCREW, BLEED
27	M92900015400	1	GUARNIZIONE	GASKET
28	M97600016400	2	VITE TORX M6X14	SCREW TORX M6X14
30	M3717000	1	TUBO ACQUA SINISTRO	HOSE, WATER LH

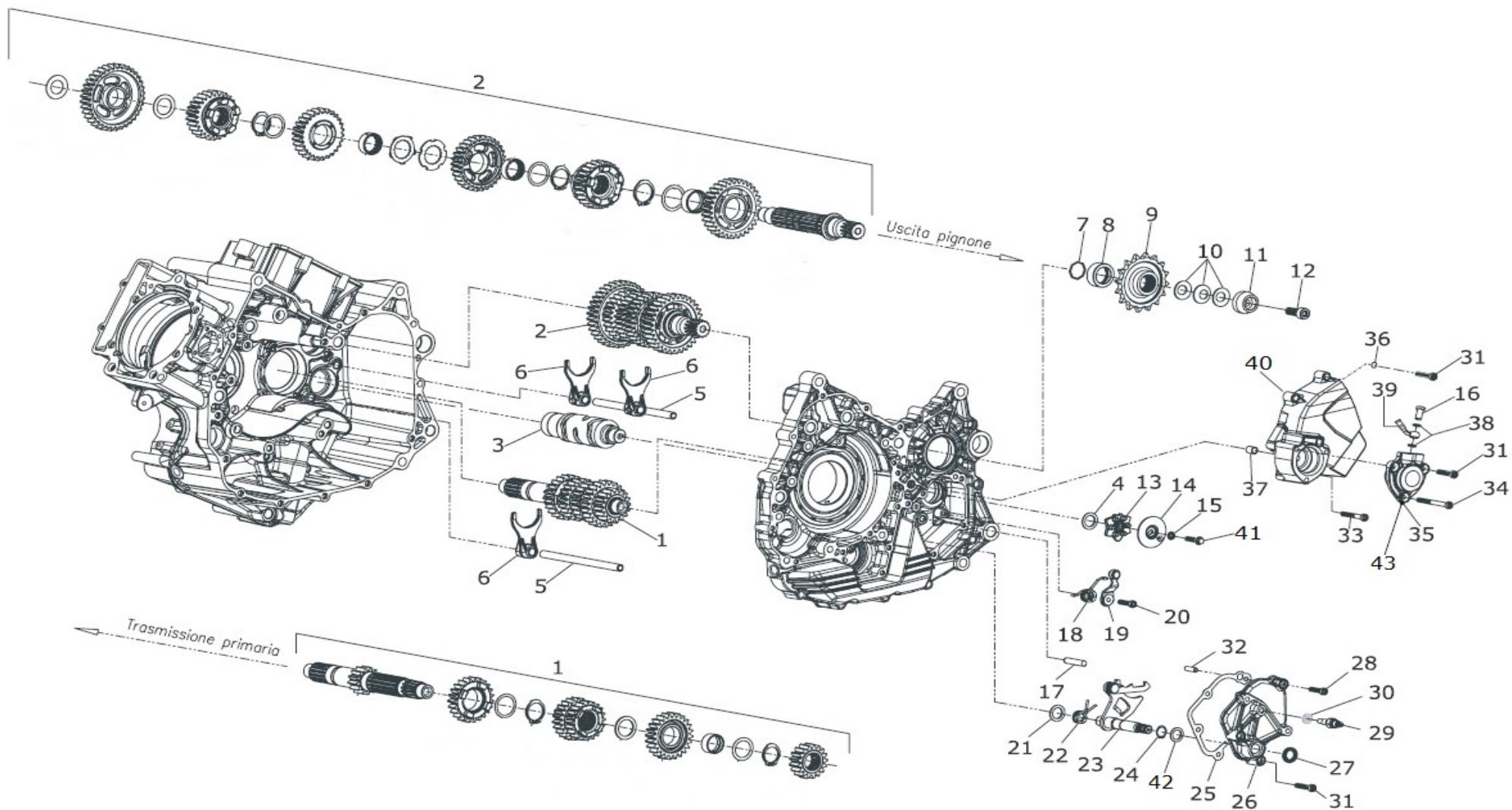
COLORI - COLOURS		
PART N°	CODE	NERO OPACO MATT BLACK
3	M1417011-	85



Part N°	Code	Q.ty.	Descrizione	Description
1	M2819011	2	COLLETORE ASPIRAZIONE	MANIFOLD, INTAKE
2	M91000002400	8	BOCCOLA	BUSH
3	M97600017400	8	VITE TORX M6X18	SCREW TORX M6X18
4	M92000007400	2	DISTANZIALE	SPACER
5	M2819020	2	INIETTORE	INJECTOR, FUEL
6	M94600001400	2	PRIGIONIERO M5X60	STUD BOLT M5X60
7	M94700003400	2	RACCORDO TUBO CARBURANTE	UNION, FUEL HOSE
8	M92600001400	4	GRANO ELASTICO 7 MM	SPRING DOWEL 7 MM
9	M02000008401	2	DADO AUTOBLOCCANTE M5	NUT, SELF LOCKING M5
10	M93700001400	2	MANICOTTO CORPO FARFALLATO	DUCT, THROTTLE BODY
11	M92100001400	2	FASCETTA A FILO 58-65	WIRE HOSE CLAMP 58-65
12	M92100004400	2	FASCETTA SM9CW3 72	HOSE CLAMP SM9CW3 72
13	M2119010	1	CORPO FARFALLATO	THROTTLE BODY
14	M97200001400	2	CORNETTO ASPIRAZIONE	AIR FUNNEL
15	M97600008400	4	VITE M5X20	SCREW M5X20
16	M90400010400	2	ANELLO O-RING 56.87X1.78 VITON	O-RING 2224 56.87X1.78 VITON
17	M90900007400	2	BOCCOLA RACCORDO BENZINA	FUEL BUSH

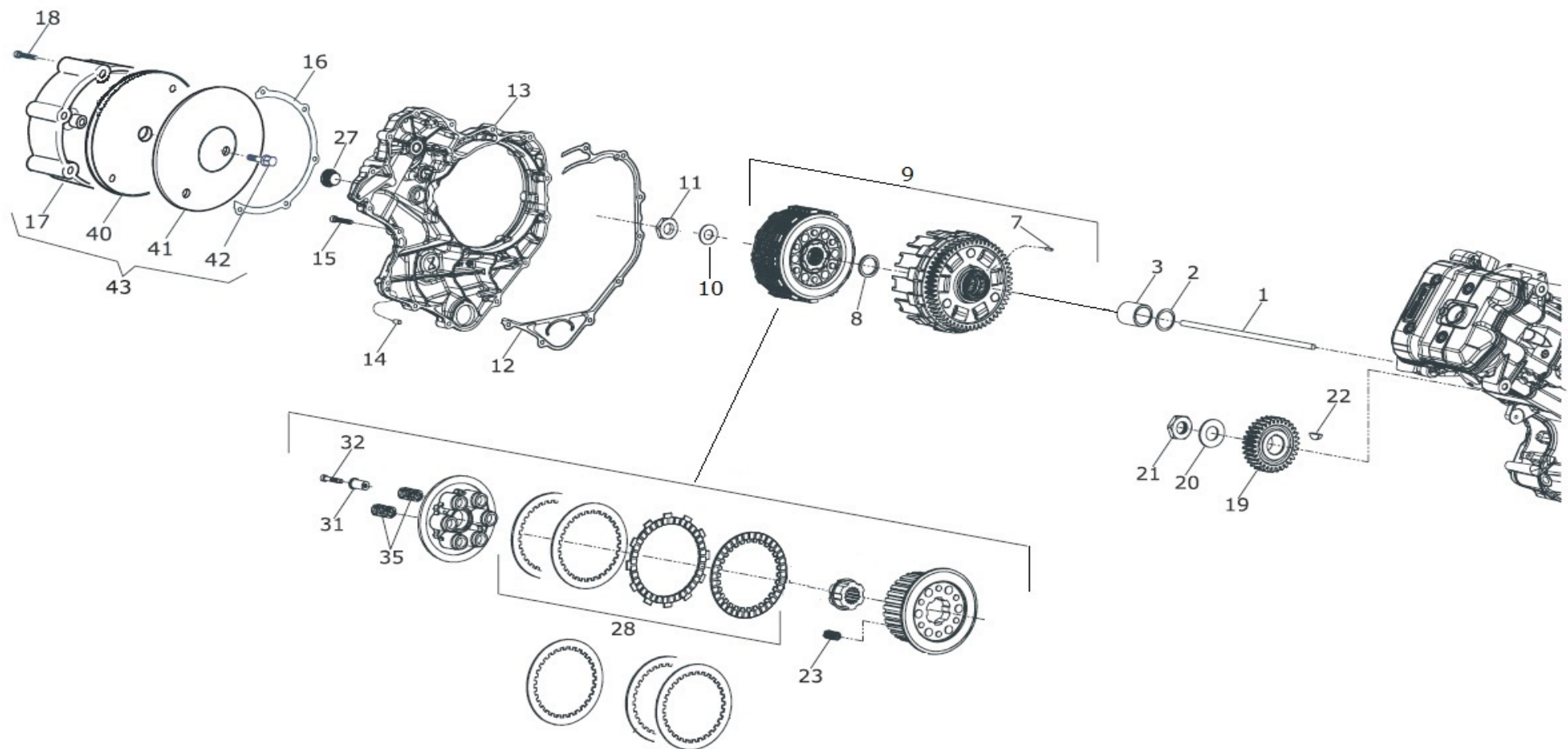


Part N°	Code	Q.ty.	Descrizione	Description
1	M90200005400	1	ALBERO PRIMARIO COMPLETO	COMPLETE MAIN SHAFT
2	M90200006400	1	ALBERO SECONDARIO COMPLETO	COUNTER SHAFT ASSY
3	M90200001400	1	TAMBURO DESMODROMICO	DRUM, CHANGE
4	M92000006400	1	DISTANZIALE 26 X 20X2	SPACER 26 X 20X2
5	M90600002400	2	PERNO FORCHETTA SPOSTAMARCE	AXLE, GEARSHIFT FORK GUIDE
6	M92300001400	3	FORCHETTA COMANDO CAMBIO	GEAR LEVER FORK
7	M90400003400	1	ANELLO O-RING 23.52X1.78 VITON	O-RING 2093 23.52X1.78 VITON
8	M92000008400	1	DISTANZIALE	SPACER
9	M94300001400	1	PIGNONE	SPROCKET, DRIVE
10	M93800009400	3	RONDELLA ELASTICA 16.3X31.5X2	WASHER, SPRING 16.3X31.5X2
11	M95000022400	1	RONDELLA PIGNONE	WASHER
12	M97600013400	1	VITE TORX M10X25	SCREW TORX M10X25
13	M94200011400	1	ROCCHETTO DESMODROMICO	CAM-CHANGE DRUM
14	M94200009400	1	PIASTRINA SENSORE FOLLE	PLATE, NEUTRAL GEAR SENSOR
15	M95000010400	3	RONDELLA GROWER 6 MM	GROWER WASHER D 6
16	M01000003400	1	VITE RACCORDO TUBO OLIO	BOLT, OIL PIPE
17	M96100002400	1	SPINA CILINDRICA 8X38	PIN 8X38
18	M93800001400	1	MOLLA SALTARELLO FISSA MARCIA	SPRING. PAWL
19	M93500001400	1	SALTARELLO FISSAMARCIA	LEVER-COMP,DRUM POSITION
20	M97600017400	1	VITE TORX M6X18	SCREW TORX M6X18
21	M009900308	1	RONDELLA RASAMENTO 14X22X0,8	WASHER, THRUST 14X22X0.8
22	M93800003400	1	MOLLA CAMBIO	SPRING, SHIFT RETURN
23	M94200001400	1	ALBERO SELETTORE CAMBIO	GEAR SELECTOR SHAFT
24	M90500002400	1	ANELLO SEEGER 14X1.2 MM	CIRCLIP 14X1.2 MM
25	M1616011	1	GUARNIZIONE COPERCHIO SELETTORE	GASKET, GEAR SHIFT COVER



Part N°	Code	Q.ty.	Descrizione	Description
26	M1416011-	1	COPERCHIO SELETTORE CAMBIO	COVER, GEAR SHIFT
27	M90300004400	1	PARAOLIO 14X22X4	SEAL, OIL 14X22X4
28	M97600018400	1	VITE TORX M6X20	SCREW TORX M6X20
29	M93200001400	1	INTERRUTTORE FOLLE	SWITCH, NEUTRAL
30	M92900014400	1	GUARNIZIONE INTERRUTTORE FOLLE	GASKET, NEUTRAL SWITCH
31	M97600020400	3	VITE TORX M6X30	SCREW TORX M6X30
32	M96100003400	2	SPINA CILINDRICA 6X12	PIN-DOWEL, 6X12
33	M97600023400	2	VITE TORX M6X45	SCREW TORX M6X45
34	M97600025400	2	VITE TORX M6X75	SCREW TORX M6X75
35	M92410003400	1	SPINGIFRIZIONE IDRAULICO	CYLINDER, CLUTCH PRESSURE
36	M90100003400	3	ALBERO A CAMME SCARICO ANT.	CAMSHAFT ASSY, EXHAUST FRONT
37	M95000025400	1	RONDELLA 6.5X11.8X2	WASHER 6.5X11.8X2
38	M90900006400	2	BOCCOLA PERMAGLIDE 0812	BUSHING PERMAGLIDE 0812
39	M03000002400	1	RONDELLA	WASHER
40	M1436011-	1	TUBO OLIO FRIZIONE	HOSE, CLUTCH OIL
41	M97600011400	1	VITE FLANGIATA M6X25	BOLT, FLANGE M6X25
42	M009900306	1	RONDELLA RASAMENTO 0,6 MM	WASHER, THRUST 0.6 MM
43	M3031011	1	CILINDRETTO D. 28 COMANDO FRIZIONE RADIALE	RADIAL CLUTCH D. 28 CYLINDER

COLORI - COLOURS		
PART N°	CODE	NERO OPACO MATT BLACK
26	M1416011-	85
40	M1436011-	85



Part N°	Code	Q.ty.	Descrizione	Description
1	M90600001400	1	ASTA COMANDO FRIZIONE	CONTROL ROD
2	M95000014400	1	RONDELLA RASAMENTO 28X47X1.5	WASHER, THRUST 28X47X1.5
3	M92000003400	1	DISTANZIALE	SPACER
7	M95100001400	1	RULLINO 4X13.8	ROLLER 4X13,8
8	M92000004400	1	DISTANZIALE 50X27.6X3	SPACER 50X27.6X3
9	M1614040	1	FRIZIONE COMPLETA	CLUTCH ASSY
10	M0063211	1	NORD LOCK	NUT STOP PLATE
11	M91800002400	1	DADO TAMBURINO FRIZIONE	NUT, CLUTCH DRUM
12	M1614041	1	GUARNIZIONE COPERCHIO TRASMISSIONE	GASKET, CRANKCASE COVER
13	M1414021-	1	COPERCHIO TRASMISSIONE	COVER, TRANSMISSION
14	M96100003400	2	GRANO RIFERIMENTO 6X12	PIN-DOWEL, 6X12
15	M97600020400	16	VITE TORX M6X30	SCREW TORX M6X30
16	M1614051	1	GUARNIZIONE COPERCHIO FRIZIONE	GASKET, CLUTCH COVER
17	M1414011-85	1	COPERCHIO FRIZIONE	COVER, CLUTCH
18	M97600021400	7	VITE TORX M6X35	SCREW TORX M6X35
19	M92800001400	1	GRUPPO ANTISALTELLAMENTO	ANTI-KNOCK SYSTEM
20	M93800007400	1	MOLLA TAZZA 22.4X45X2.5	WASHER. CONICAL SPRING 22.4X45X2.5
21	M91800007400	1	DADO SPECIALE M22X1	NUT, SPECIAL M22X1
22	M93600003400	1	LINGUETTA A DISCO 8X9 MM	DISC SNAP-ON 8X9
23	M93800004400	6	MOLLA ANTI SALTELLAMENTO	CUSH-RUBBER DRIVE SPRING
27	M96600005400	1	TAPPO REGISTRO FASE	PLUG, TIMING ADJUSTER
28	R1614050	1	SERIE DISCHI FRIZIONE	CLUTCH DISC SET
31	M1614141	6	SCODELLINO PORTAMOLLA	CAP, SPRING
32	M97600019400	6	VITE M6X20	SCREW M6X20
35	R1614060	6	SERIE MOLLE FRIZIONE	SPRING,CLUTCH SET
40	M1614061	1	GOMMA FONOASSORBENTE	RUBBER, ACOUSTIC DAMPER
41	M1614071	1	LAMIERA CONTRASTO	PLATE
42	M0056665	1	VITE TEF M6X12	SCREW TEF M6X12
43	M1414011-	1	COPERCHIO FRIZIONE COMPLETO	CLUTCH COVER ASSY

COLORI - COLOURS

PART N°	CODE	NERO OPACO - MATT BLACK
13	M1414021-	85
43	M1414011-	85



Moto Morini S.r.l

Via Beri, 24 - 27020 Trivolzio (PV)

Phone +39 0382 193881 - Fax +39 0382 930496

e-mail: factory@motomorini.eu

e-mail: ricambi@motomorini.eu

www.motomorini.eu